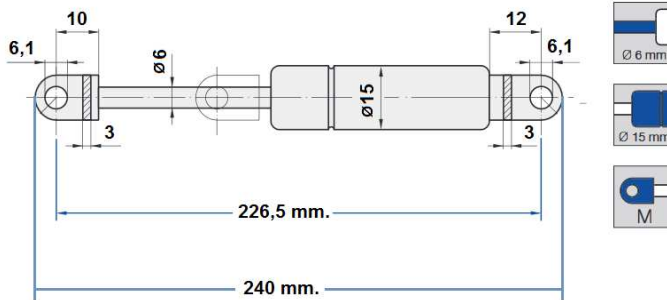


**Pistones de gas para sustitución en mecanismos elevadores de SALICE**

**SALICE**  
**STABILUS**  
**LIFT-O-MAT®**

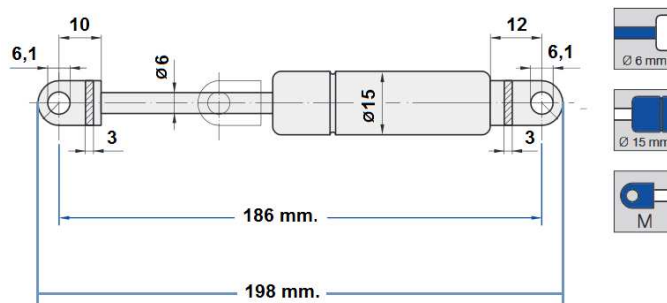


**F1MGHE**

Pistón de gas de expulsión

Fuerza:  
 100N-150N-200N-250N-280N  
 300N-320N-350N-380N-400N  
 420N-450N-480N-500N-530N

(la fuerza está impresa en parte gris del pistón)



**F1MGRE**

Pistón de gas de expulsión

Fuerza:  
 200N-250N-280N-300N  
 350N-375N-400N-450N  
 480N-510N

(la fuerza está impresa en parte gris del pistón)



Otros modelos: (a consultar según disponibilidad de fábrica)

**FLMGRE:** Pistón de gas "Hidro-Lift" apertura progresiva (sostienen la puerta en cualquier posición durante el proceso de cierre o apertura)

**FLMGSE :** Pistón de gas "Lift-O-Mat" apertura por expulsión