



Informaciones técnicas

Las bisagras Air, disponibles con sistema decelerante integrado y con apertura Push, tienen una forma compacta y reducida. Se insertan en la parte superior y en la base del mueble.

Para puertas de madera con espesor mínimo 18 mm, y para puertas con marco de aluminio.

Peso máximo de la puerta 20 Kg.

Dimensiones máximas de la puerta: altura 2100 mm, anchura 600 mm.

Profundidad de la cazoleta metálica 16,5 mm.

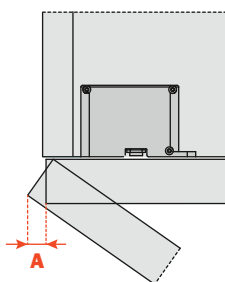
L = 2,5 mm

Abertura 105°.

Posibilidad de taladro de la puerta K desde 3 mm hasta 6 mm para puertas de madera.

K fijo 4 mm para puertas con perfil de aluminio.

Espacio necesario para la apertura de la puerta



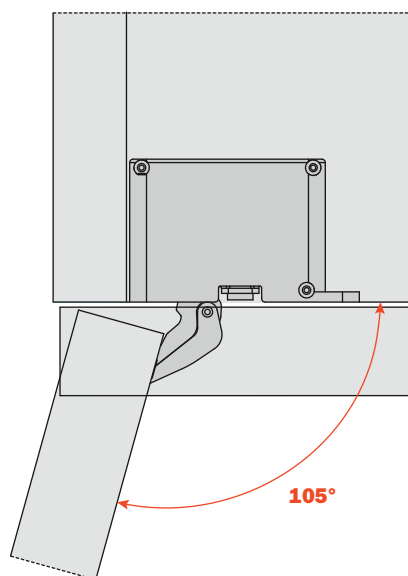
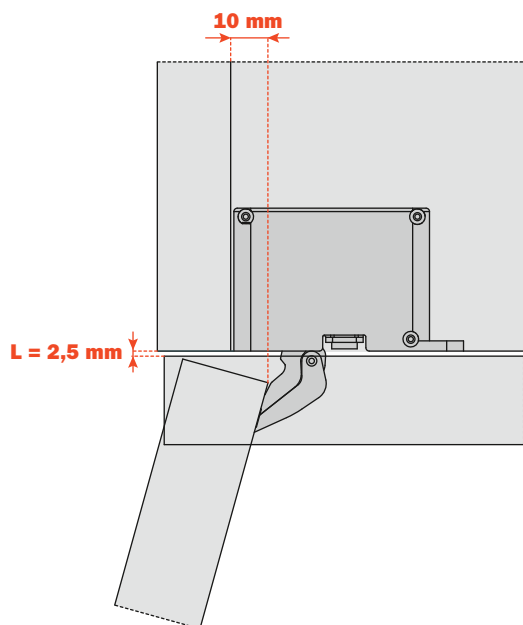
	T=	18	20	22	24	26	28	30	32
K=3	A=	0	0.2	0.5	0.8	2.3	4.9	7.5	10.0
K=4	A=	0	0.2	0.4	0.8	1.3	3.9	6.5	9.0
K=5	A=	0	0.2	0.4	0.8	1.3	2.9	5.5	8.0
K=6	A=	0	0.2	0.4	0.8	1.2	1.9	4.5	7.0

Un perfil adecuado de la puerta disminuye los valores de "A"

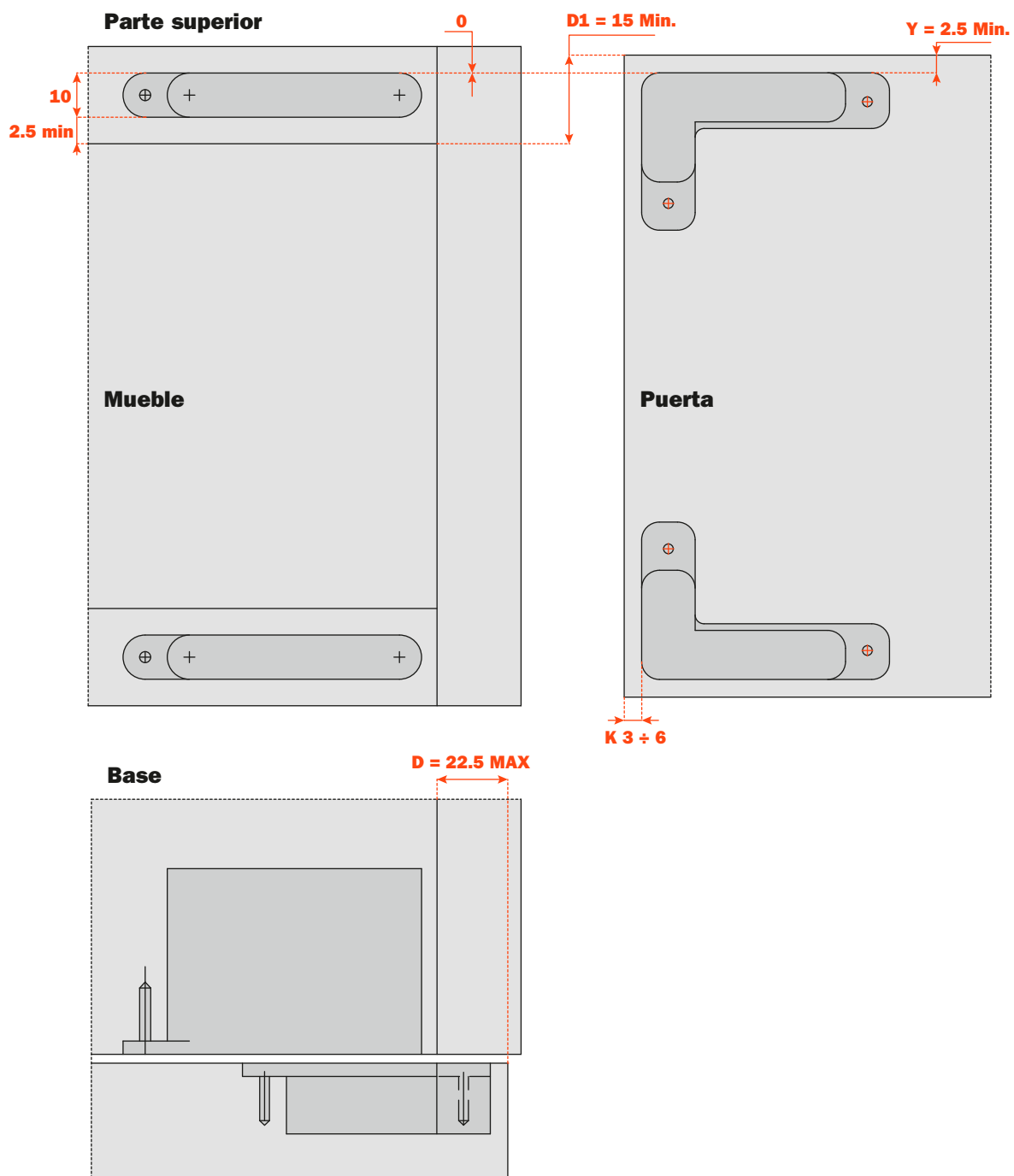
Retroceso de la puerta

Retroceso de la puerta respecto al lateral en posición de máxima apertura.

El valor indicado se obtiene con un valor K=3 mm y cobertura de la puerta sobre el lateral de 19 mm.

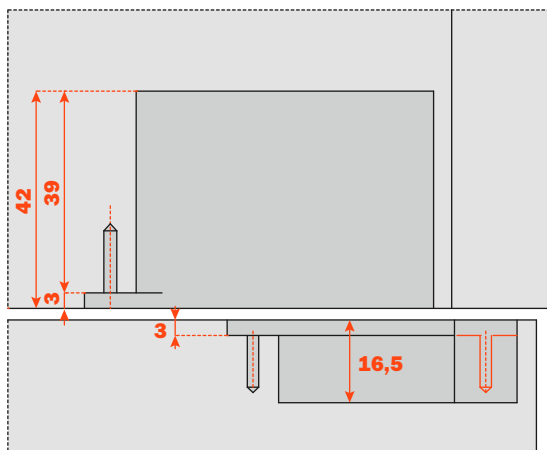
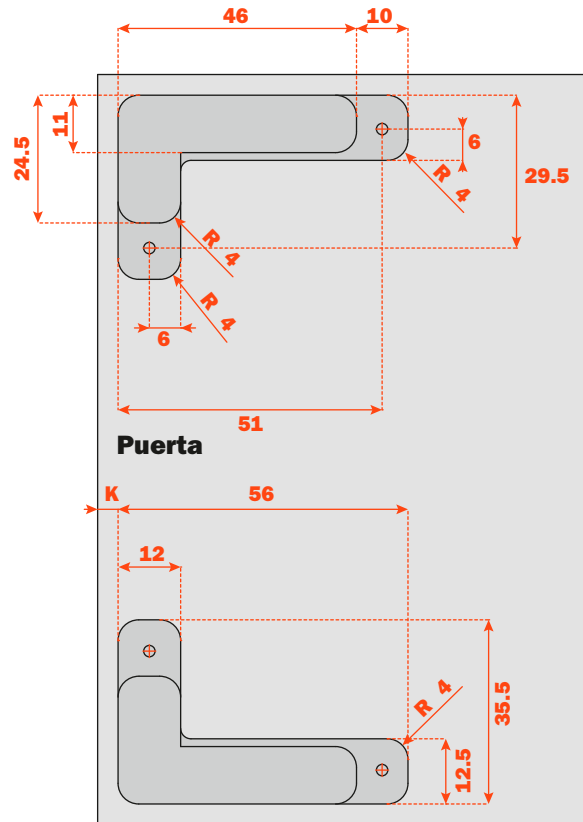
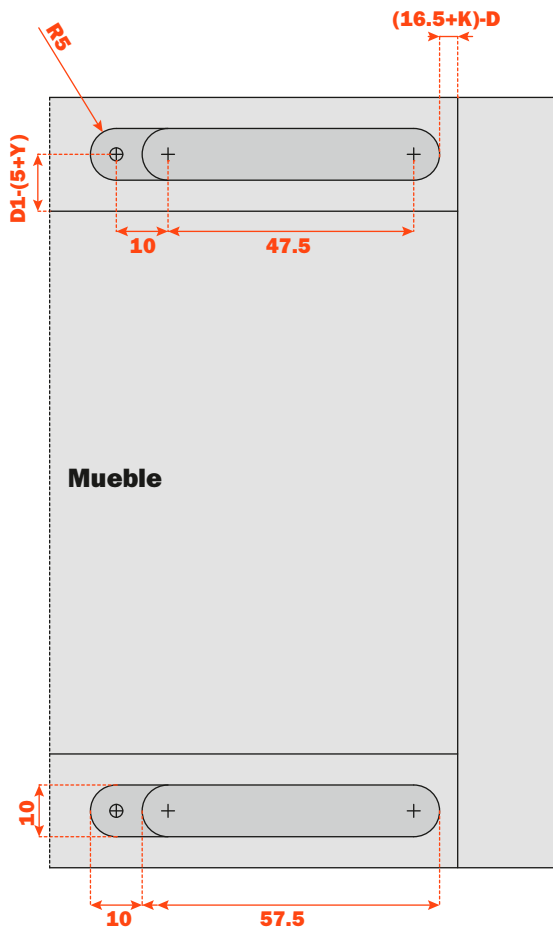


Cobertura sobre el lateral, parte superior y base del mueble

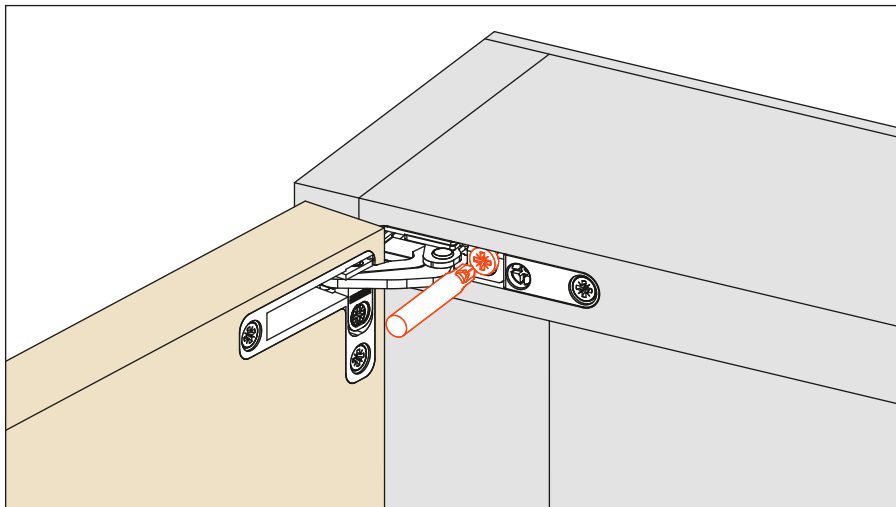
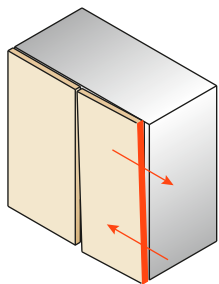


Mecanizados en la parte superior y en la base para la aplicación de la bisagra.

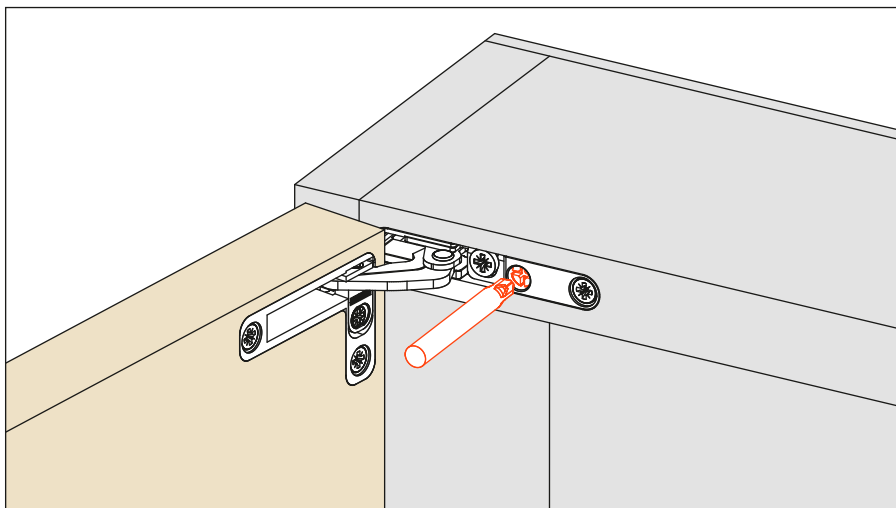
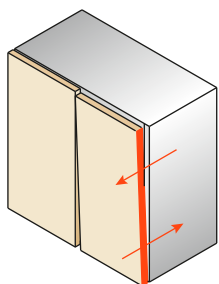
Mecanizados en la puerta para la aplicación de la bisagra.



Regulación lateral desde +2 hasta -2



Regulación frontal desde +2 hasta -0.5



Regulación vertical desde +1.5 hasta -1.5

