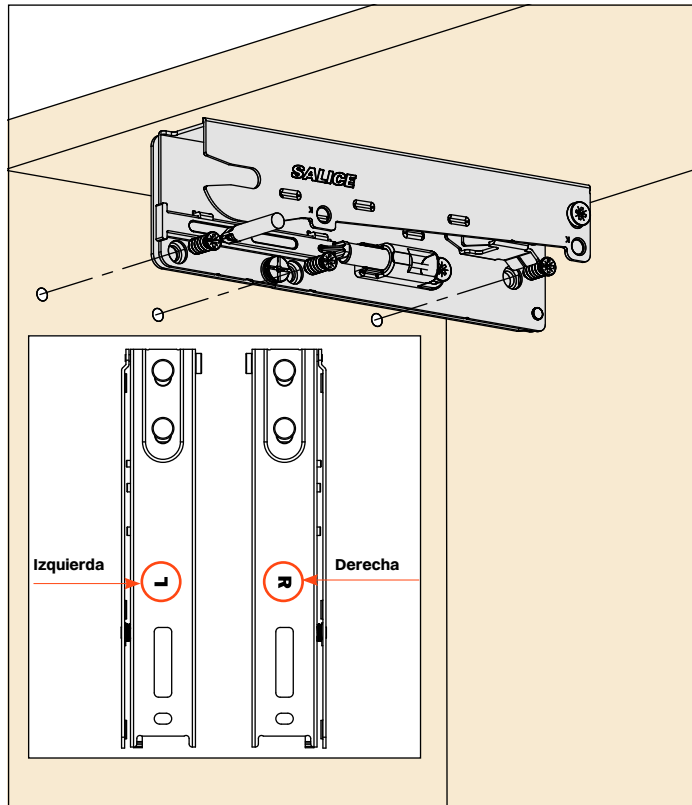
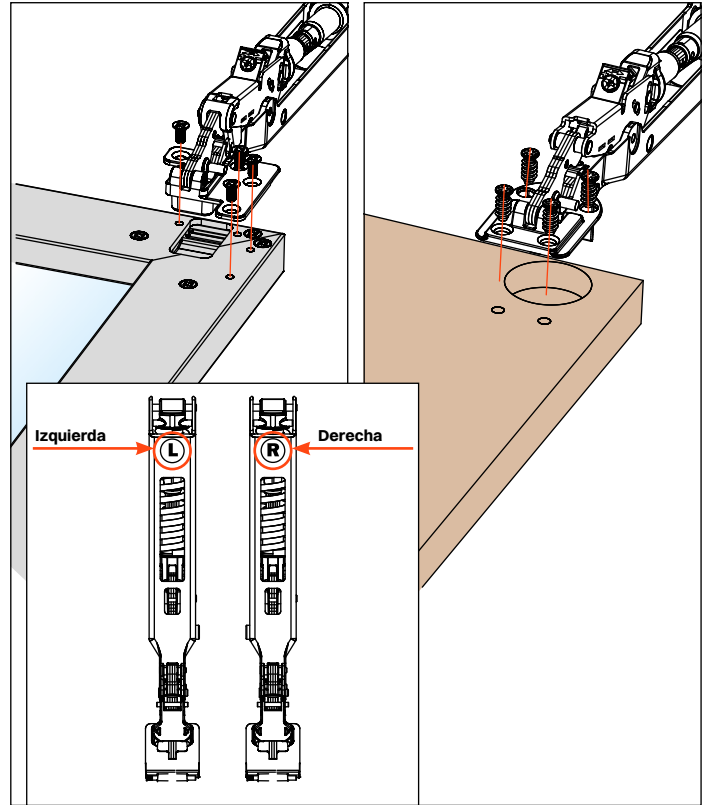


Fijar las placas a los laterales del mueble.



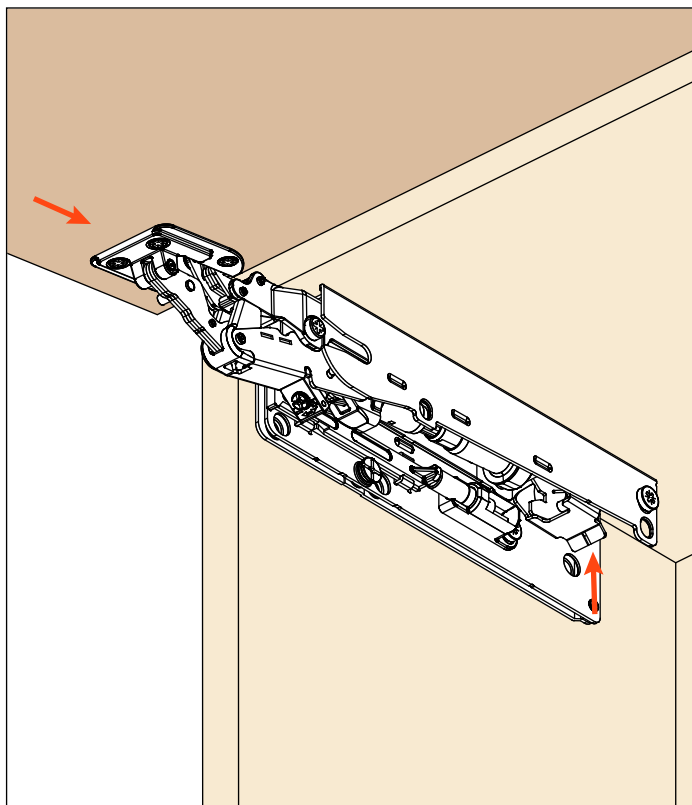
Atornillar la bisagra a la puerta.

Insertar la bisagra en los mecanizados previstos con una ligera presión.



Inserción de la bisagra en las placas..

Insertar la bisagra en su soporte hasta el enganche trasero.
No requiere el uso de utensilios.

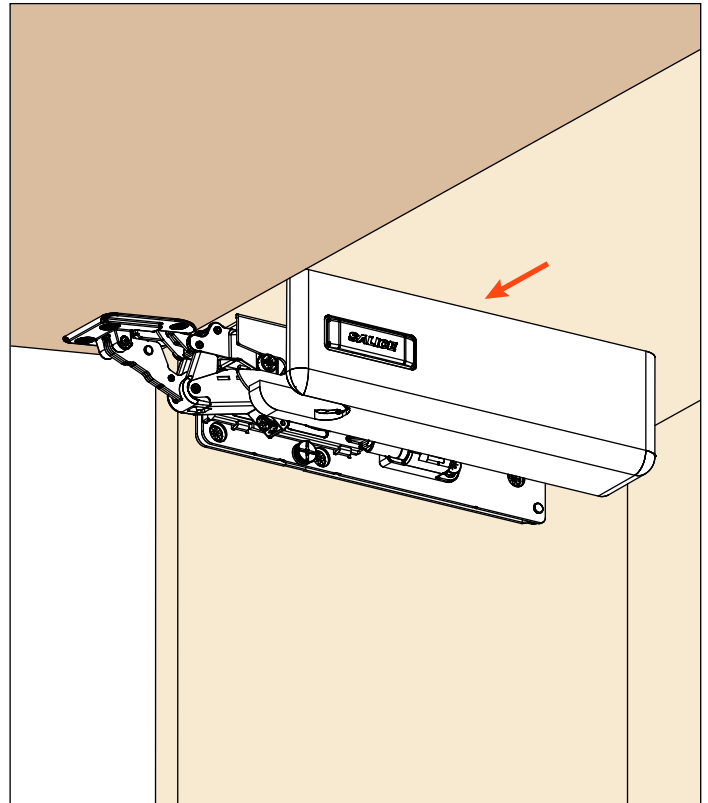




ATENCIÓN ! Abrazaderas de seguridad.

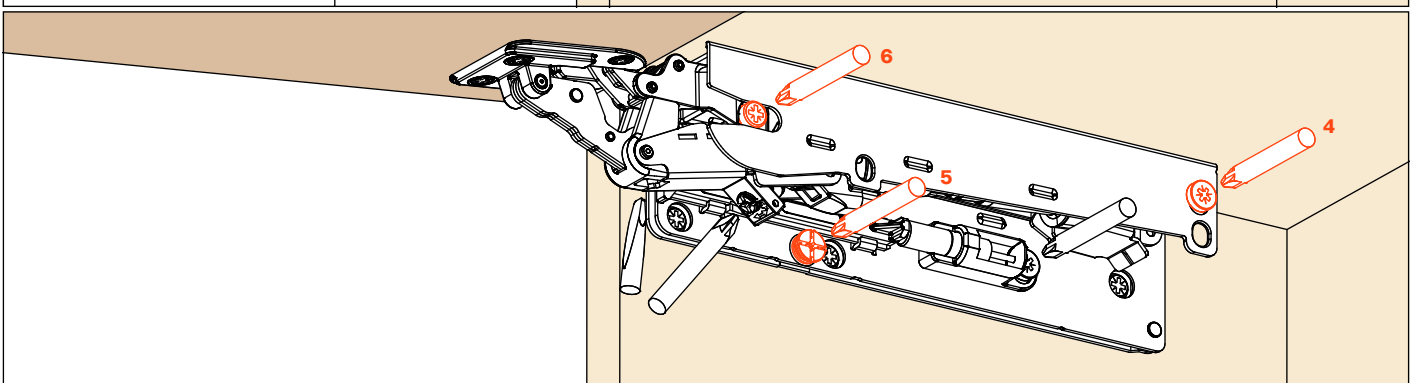
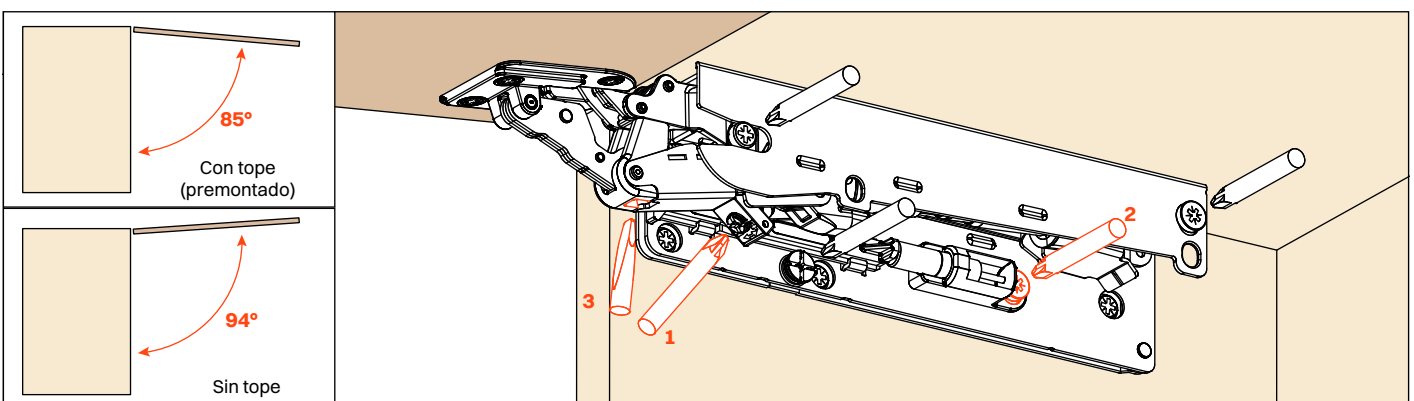
Quitar las abrazaderas solamente cuando se haya terminado el montaje.
Utilizar las instrucciones y el código QR adjuntos a las bisagras.

Aplicación de la tapa de cobertura.



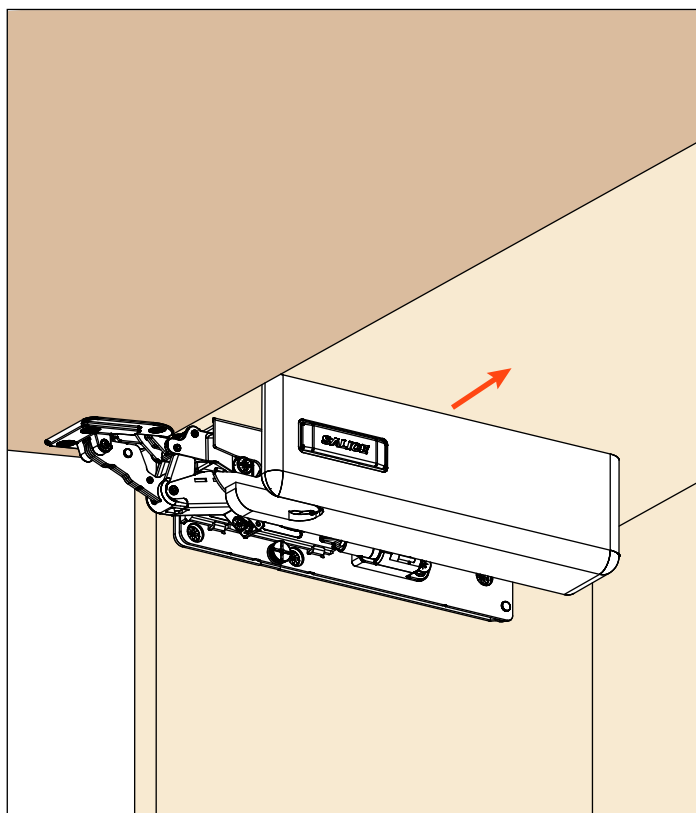
Regulaciones.

- 1 - Regulación de la fuerza del muelle
- 2 - Regulación de la carrera del amortiguador
- 3 - Extensión de apertura - regulación de apertura
- 4 - Regulación vertical de la puerta desde -2 hasta +2
- 5 - Regulación lateral de la puerta desde -2 hasta +2
- 6 - Regulación frontal de la puerta desde -1.5 hasta +2.5



Wind
Instrucciones de desmontaje

Quitar la tapa de cobertura.



Desmontaje de la bisagra.

Presionar la palanca trasera y extraer la bisagra.
No requiere el uso de utensilios.

