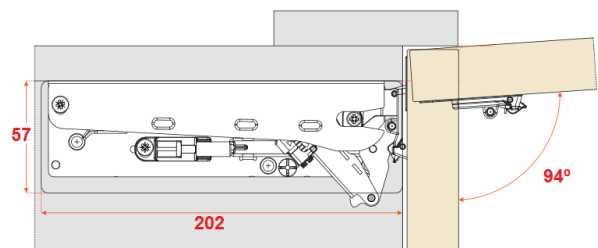
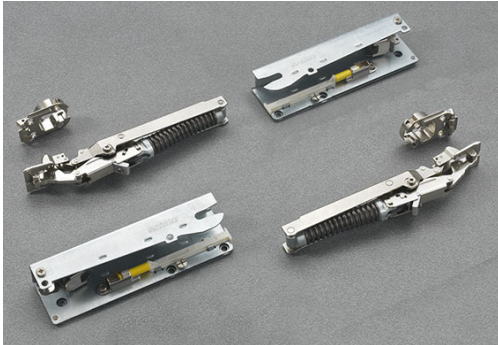


**Wind - Sistema de alzamiento**

- Cierre amortiguado
- Altura puerta desde 220 a 600 mm
- Profundidad mínima necesaria 202 mm
- Carga: puertas hasta 18 kg (en función altura puerta)

Wind es un mecanismo totalmente mecánico; su montaje en la puerta y en el mueble es sencillo e inmediato. Además de la tradicional regulación vertical, lateral y frontal de la puerta, con Wind es posible regular también el efecto decelerante, en función del peso y medidas de la puerta.

Con altas prestaciones técnicas y un movimiento suave y ligero, Wind destaca por ocupar un espacio marginal en el interior del mueble, teniendo un impacto mínimo y agradable.



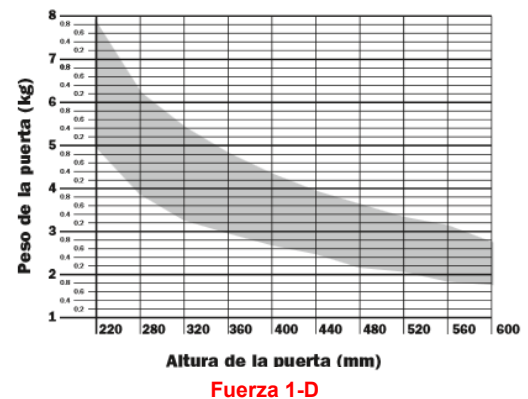
- 00702.WIND.1D** - Jgo. sistema elevable fuerza 1-D
- 00702.WIND.2I** - Jgo. sistema elevable fuerza 2-I
- 00702.WIND.3F** - Jgo. sistema elevable fuerza 3-F
- 00702.WIND.4S** - Jgo. sistema elevable fuerza 4-S

Embalaje: 1 jgo.

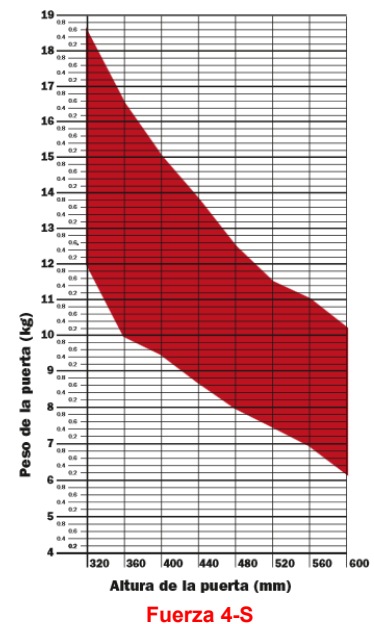
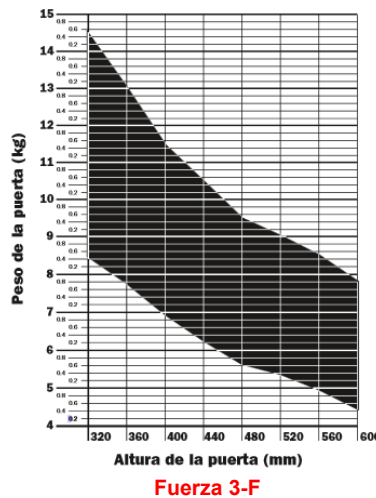
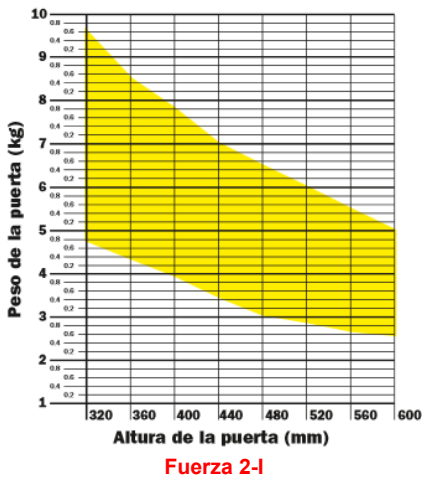


- 00702.WIND.TB** - Jgo. Tapa blanca
- 00702.WIND.TG** - Jgo. Tapa gris oscuro
- 00702.WIND.TN** - Jgo. Tapa níquel satinado

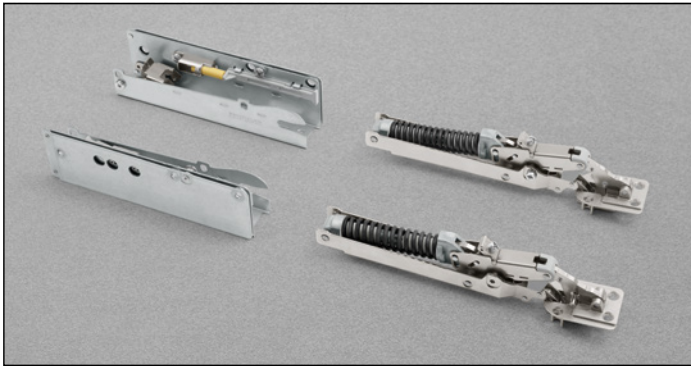
Embalaje: 1 jgo.



Tablas para elección del sistema a utilizar en base al peso y a la altura de la puerta. Se aconseja hacer siempre una prueba práctica de montaje.





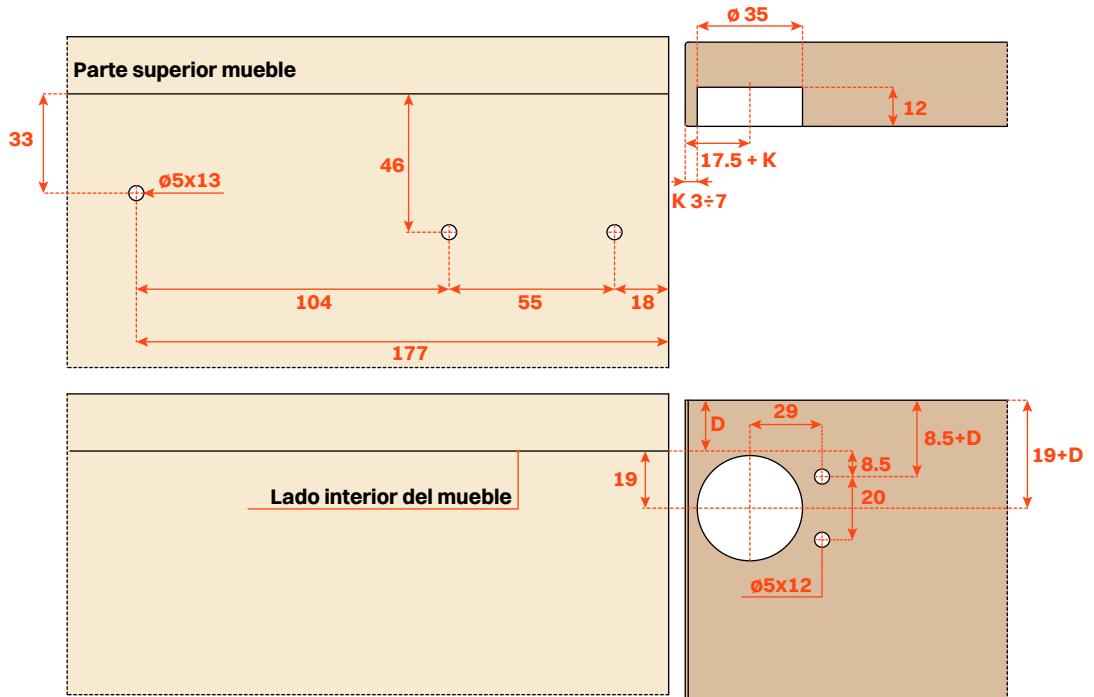


**Informaciones técnicas**

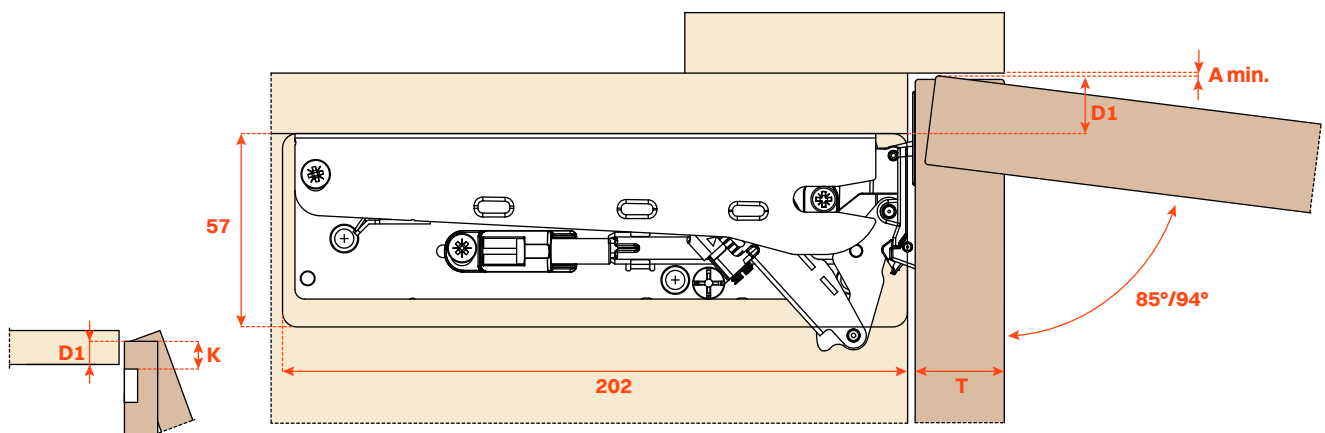
**Bisagra para puertas abatibles, fijación al lateral del mueble.**

Taladro de la puerta  $\varnothing 35$ .  
Profundidad de la cazoleta 12 mm.  
Abertura 85° con limitador (premontado).  
Abertura 94° sin limitador.  
Posibilidad de taladro de la puerta "K" de 3 a 7 mm.  
Disponible también en versión Push para muebles sin tirador.

Taladros.



Espacio necesario para la apertura de la puerta.



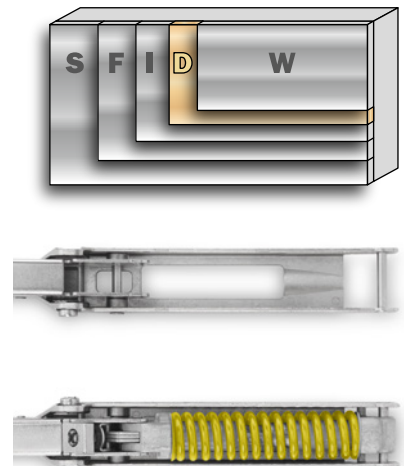
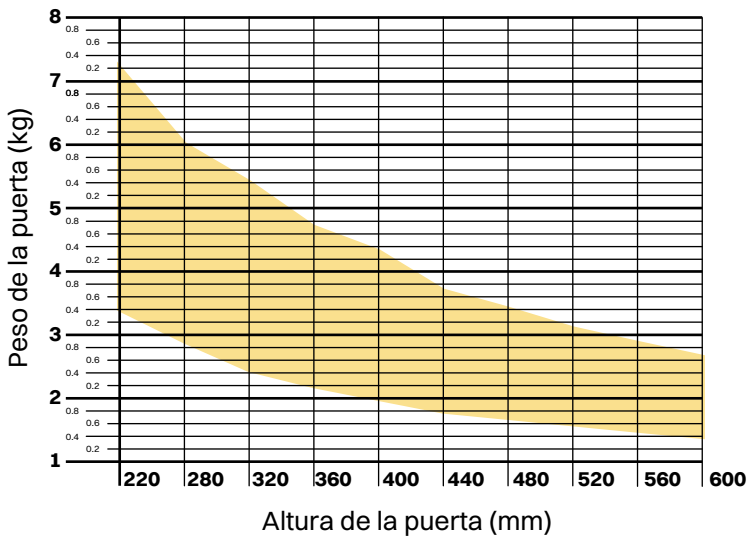
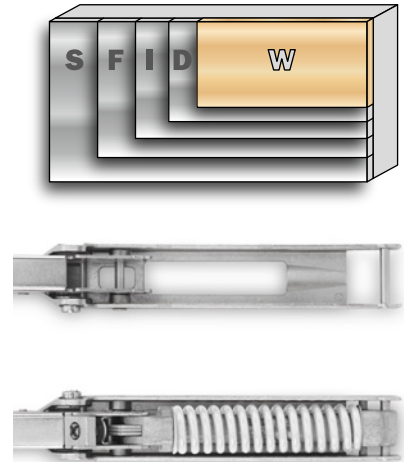
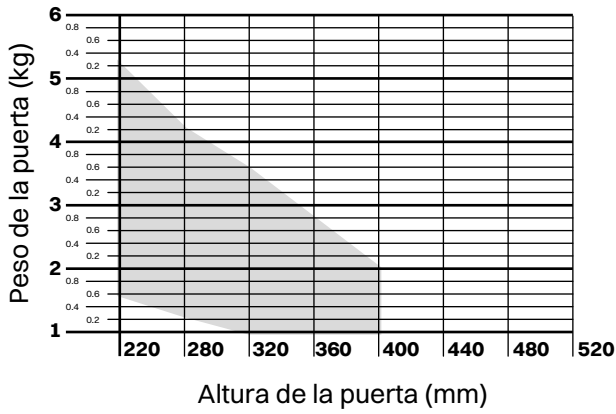
K	D1
3	= 16
4	= 17
5	= 18
6	= 19
7	= 20

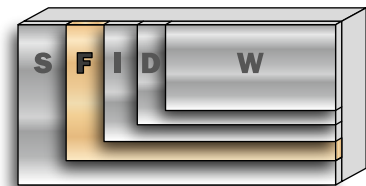
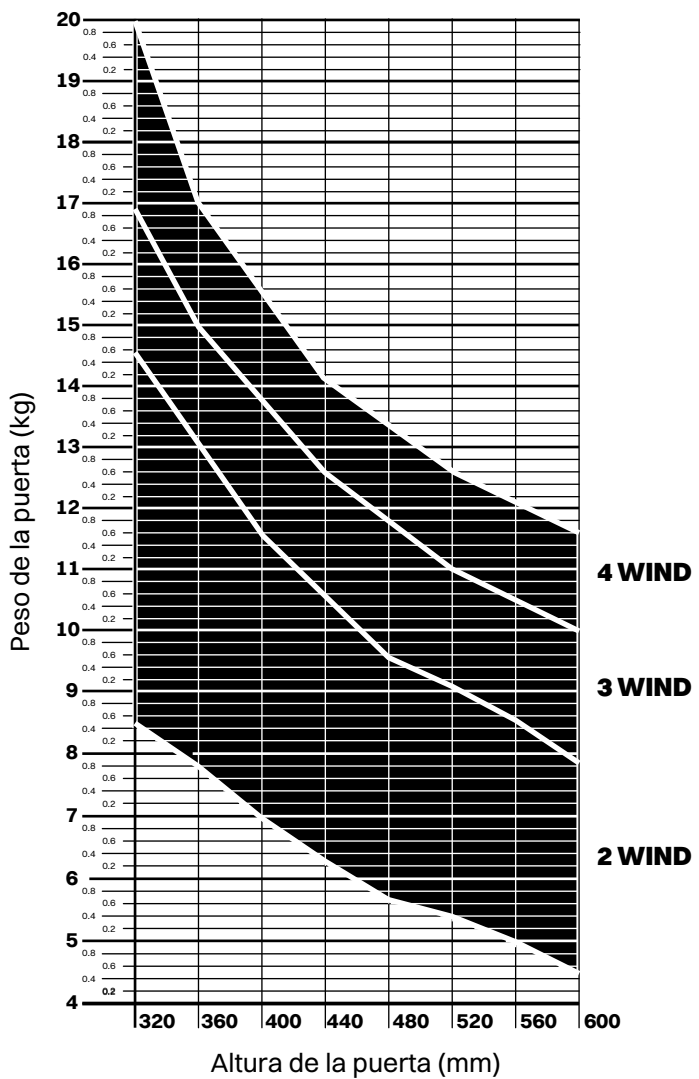
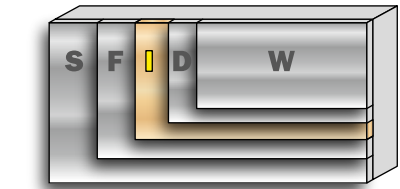
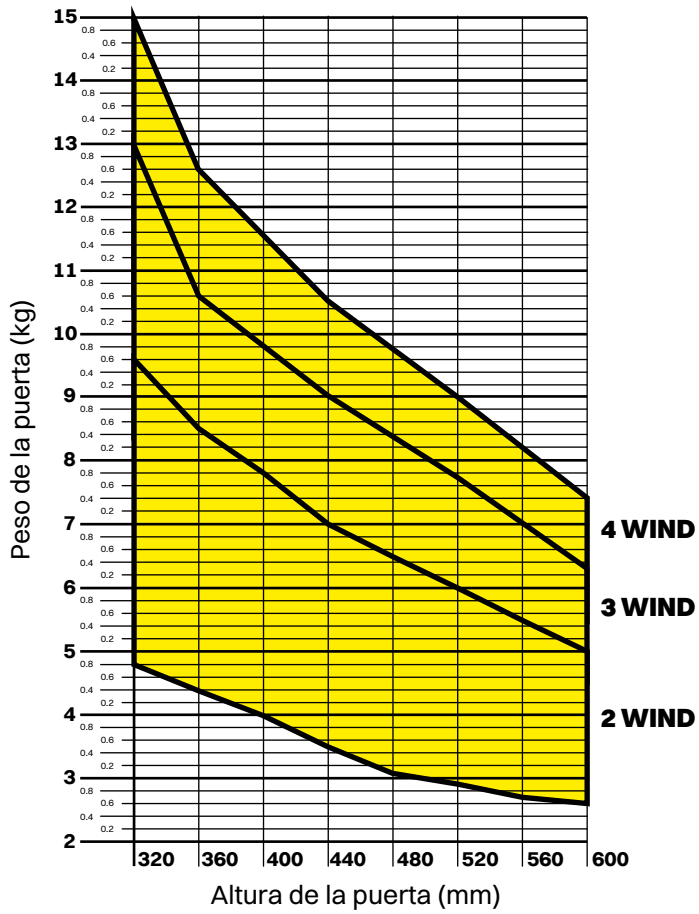
	T=	16	17	18	19	20	21	22	23	24	25	26	27	28
K=3	A = min	0	0.1	0.1	0.2	0.2	0.3	0.5	0.6	0.7	0.9	1.1	1.8	2.7
K=4	A = min	0	0.1	0.1	0.2	0.2	0.3	0.4	0.6	0.7	0.9	1.1	1.3	2.1
K=5	A = min	0	0.1	0.1	0.2	0.2	0.3	0.4	0.6	0.7	0.9	1.1	1.3	1.5
K=6	A = min	0	0.1	0.1	0.2	0.2	0.3	0.4	0.6	0.7	0.9	1.0	1.2	1.5
K=7	A = min	0	0.1	0.1	0.2	0.2	0.3	0.4	0.6	0.7	0.8	1.0	1.2	1.4

# Wind

## Tablas

Tablas para la elección del sistema a utilizar en función del peso y la dimensión de la puerta utilizando un par de Wind.  
 En caso de puertas de peso superior es posible utilizar más sistemas en la misma puerta.  
 Estos pueden ser fijados en el techo intermedio o bien, utilizando el soporte (pag. 14).  
 En este caso prestar atención a la tabla de cobertura de la puerta en la parte superior (D1).  
 Se aconseja hacer siempre una prueba práctica de montaje para verificar la aplicación.





# Wind Tablas

