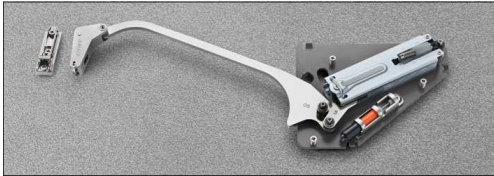


Sistema de alzamiento EVOLIFT para puerta elevable doble

SALICE

- Mecanismo de alzamiento
- Cierre amortiguado
- Profundidad mínima necesaria 175 mm.
- Regulación de la fuerza del sistema
- Regulación del recorrido decelerador
- Carga: puertas hasta 16 kg. (en función altura puerta)



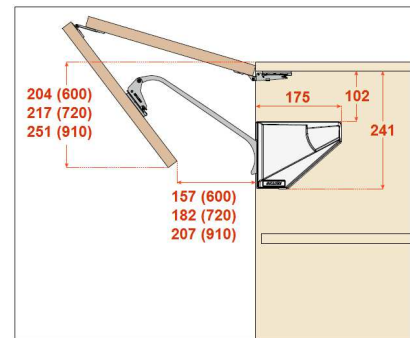
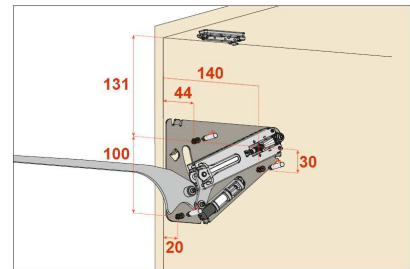
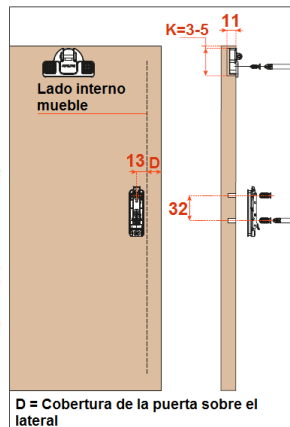
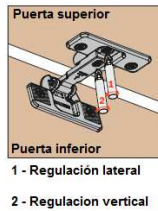
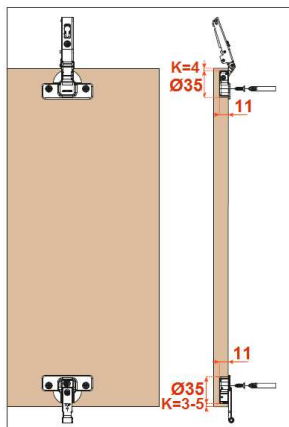
00702.EVOD.D - Jgo. Evolift fuerza débil
00702.EVOD.F - Jgo. Evolift fuerza fuerte

00702.EVOD.TB - Jgo. tapa blanco
00702.EVOD.TT - Jgo. tapa titanio

Longitud del brazo:
600 - para muebles de altura 570 a 630 mm.
660 - para muebles de altura 631 a 690 mm.
720 - para muebles de altura 691 a 750 mm.
780 - para muebles de altura 751 a 810 mm.
910 - para muebles de altura 881 a 940 mm.

Embalaje: 1 ud.

Embalaje: 1 ud.



Tablas para la elección del sistema a utilizar en base al peso y a la altura de la puerta.
Se aconseja hacer siempre una prueba práctica de montaje para verificar la aplicación.

		Peso de las dos puertas (Kg)																	
		1	2	3	4	5	6	7	8	9	10	11	12	13	14	15	16	17	18
RD - Débil		0,5	0,5	0,5	0,5	0,5	0,5	0,5	0,5	0,5	0,5	0,5	0,5	0,5	0,5	0,5	0,5	0,5	0,5
RF - Fuerte																			

Altura total de las dos puertas da 570 a 630 mm

		Peso de las dos puertas (Kg)																	
		1	2	3	4	5	6	7	8	9	10	11	12	13	14	15	16	17	18
RD - Débil		0,5	0,5	0,5	0,5	0,5	0,5	0,5	0,5	0,5	0,5	0,5	0,5	0,5	0,5	0,5	0,5	0,5	0,5
RF - Fuerte																			

Altura total de las dos puertas da 631 a 690 mm

		Peso de las dos puertas (Kg)																	
		1	2	3	4	5	6	7	8	9	10	11	12	13	14	15	16	17	18
RD - Débil		0,5	0,5	0,5	0,5	0,5	0,5	0,5	0,5	0,5	0,5	0,5	0,5	0,5	0,5	0,5	0,5	0,5	0,5
RF - Fuerte																			

Altura total de las dos puertas da 69 a 750 mm

		Peso de las dos puertas (Kg)																	
		1	2	3	4	5	6	7	8	9	10	11	12	13	14	15	16	17	18
RD - Débil		0,5	0,5	0,5	0,5	0,5	0,5	0,5	0,5	0,5	0,5	0,5	0,5	0,5	0,5	0,5	0,5	0,5	0,5
RF - Fuerte																			

Altura total de las dos puertas da 751 a 810 mm

		Peso de las dos puertas (Kg)																	
		1	2	3	4	5	6	7	8	9	10	11	12	13	14	15	16	17	18
RD - Débil		0,5	0,5	0,5	0,5	0,5	0,5	0,5	0,5	0,5	0,5	0,5	0,5	0,5	0,5	0,5	0,5	0,5	0,5
RF - Fuerte																			

Altura total de las dos puertas da 880 a 940 mm