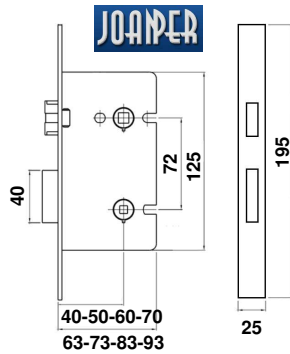


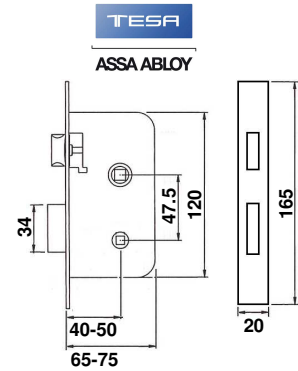
Cerraduras de golpe y condena



01805.0724_ - 50 mm. inox mate
01805.0724_ - 50 mm. latón mate

Golpe silencioso.
Mano: derecha, izquierda.
Embalaje: 1 ud.

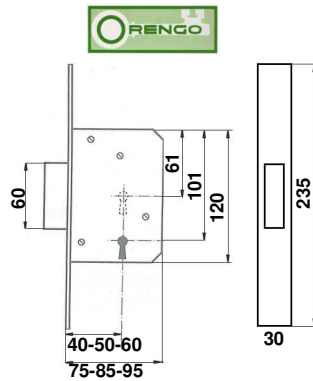
Opciones disponibles:
Canto recto - canto redondo
Entradas: 40-50-60-70 mm.
Acabados: latón brillo, cromo brillo



01805.2004.D4 - 40 mm. latonado
01805.2004.D5 - 50 mm. latonado
01805.2004.N4 - 40 mm. niquelado
01805.2004.N5 - 50 mm. niquelado

Resbalón reversible
Embalaje: 1 ud.

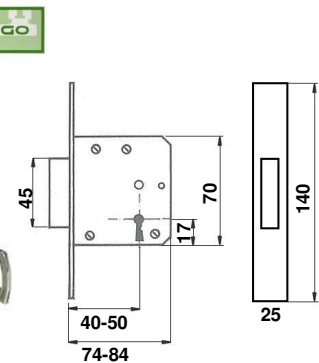
Cerraduras solo llave (gorjas)



01801.1002.40 - 40 mm. latón mate
01801.1002.50 - 50 mm. latón mate
01801.1002.60 - 60 mm. latón mate

Gran seguridad. 2 vueltas, 6 gorjas de acero.
Embalaje: 1 ud.

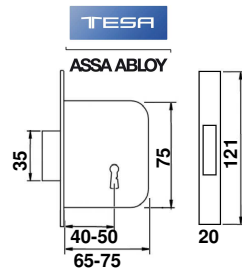
Opciones disponibles:
Entradas: 35-40-50-60-70-80-90 mm.
Acabado: latón cromado.



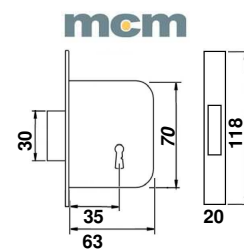
01801.0112.40 - 40 mm. latón mate
01801.0112.50 - 50 mm. latón mate

2 vueltas, 6 gorjas de acero.
Embalaje: 1 ud.

Opciones disponibles:
Entradas: 40-50-60 mm.
Acabado: latón cromado.



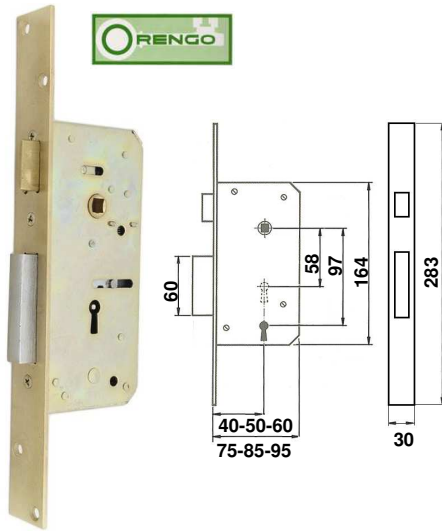
01801.2003.D4 - 40 mm. latonado
01801.2003.D5 - 50 mm. latonado
01801.2003.N4 - 40 mm. niquelado
01801.2003.N5 - 50 mm. niquelado
Embalaje: 1 ud.



01801.1513 - 35 mm. latonado
Embalaje: 1 ud.

Opciones disponibles:
Acabado: niquelado

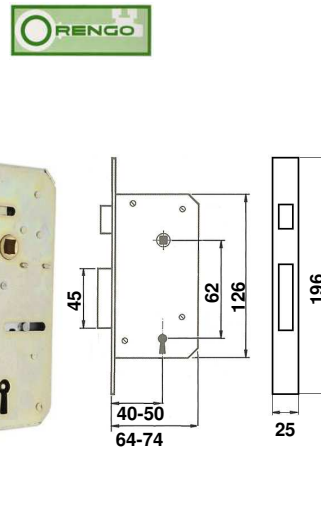
Cerraduras de golpe y llave (gorjas)



01801.1001.40 - 40 mm. latón mate
01801.1001.50 - 50 mm. latón mate
01801.1001.60 - 60 mm. latón mate

Gran seguridad.
2 vueltas, 6 gorjas de acero.
Resbalón reversible.
La distancia 97-58 mm. (interior-exterior) varía según la instalación.
Embalaje: 1 ud.

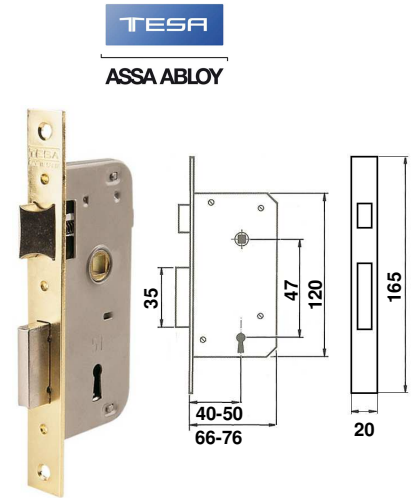
Opciones disponibles:
Entradas: 35-40-50-60-70-80-90 mm.
Acabado: latón cromado.



01801.0111.40 - 40 mm. latón mate
01801.0111.50 - 50 mm. latón mate

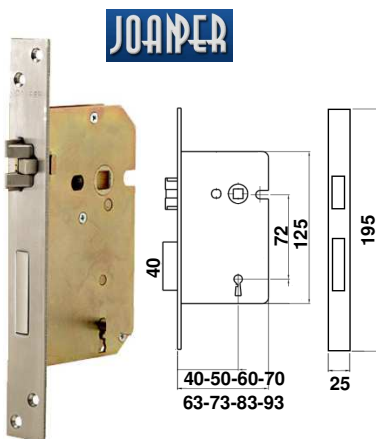
1 vuelta, 4 gorjas de acero.
Resbalón reversible
Embalaje: 1 ud.

Opciones disponibles:
Entradas: 35-40-50-60-70 mm.
Acabado: latón cromado.



01801.2002.D4 - 40 mm. latonado
01801.2002.D5 - 50 mm. latonado
01801.2002.N4 - 40 mm. niquelado
01801.2002.N5 - 50 mm. niquelado

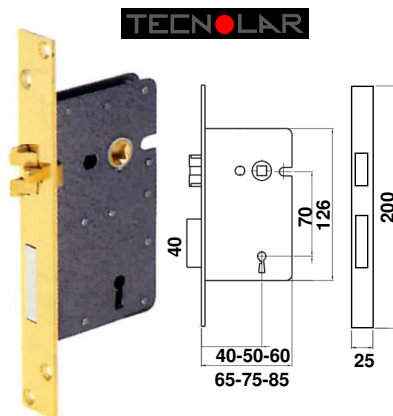
1 vuelta
Resbalón reversible
Embalaje: 1 ud.



01801.0719_ - 50 mm. inox mate
01801.0719_ - 50 mm. latón mate

Golpe silencioso, 4 gorjas de acero.
Mano: derecha, izquierda.
Embalaje: 1 ud.

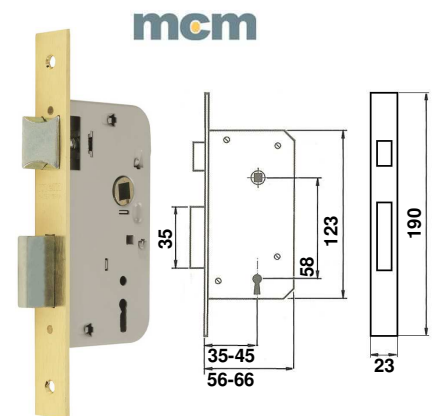
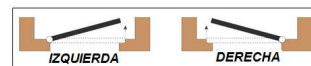
Opciones disponibles:
Canto recto - canto redondo
Entradas: 40-50-60-70 mm.
Otros acabados: latón brillo, cromo brillo



01801.0880_ - 50 mm. latón mate
01801.0880_ - 50 mm. inox mate

Golpe silencioso.
Mano: derecha, izquierda.
Embalaje: 1 ud.

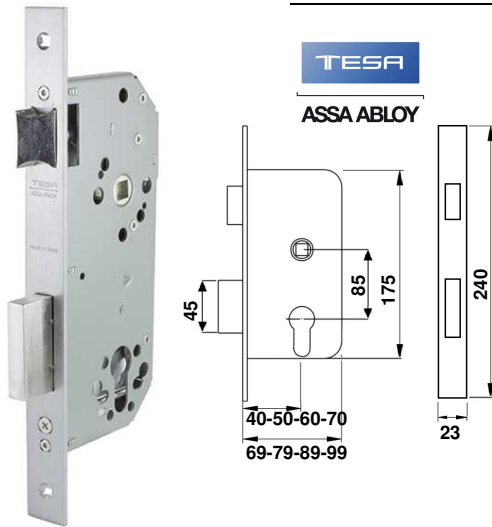
Entradas: 40-50-60 mm.



01801.1508.D3 - 35 mm. latonado
01801.1508.D4 - 45 mm. latonado

2 vueltas
Resbalón reversible
Embalaje: 1 ud.

Cerraduras de golpe y llave (cilindro)



- 01802.4030.D4 - 40 mm. latonado
- 01802.4030.D5 - 50 mm. latonado
- 01802.4030.D6 - 60 mm. latonado
- 01802.4030.N4 - 40 mm. níquelado
- 01802.4030.N5 - 50 mm. níquelado
- 01802.4030.N6 - 60 mm. níquelado

2 vueltas, resbalón reversible
Embalaje: 1 ud.

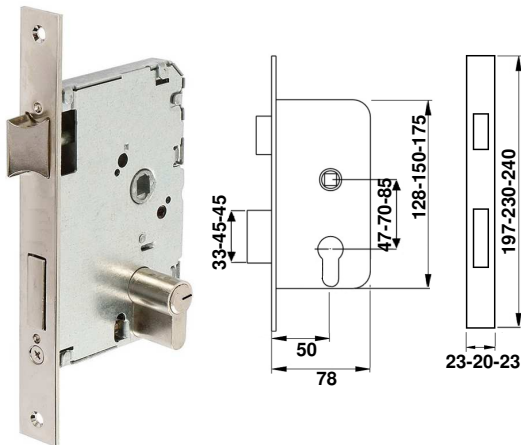


- 01802.4010.D5 - 50 mm. latonado
- 01802.4010.N5 - 50 mm. níquelado

2 vueltas, resbalón reversible
Embalaje: 1 ud.

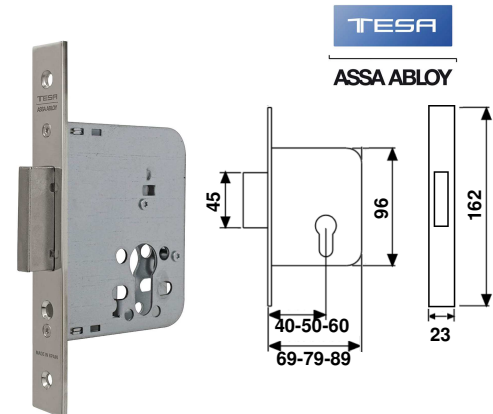
Entradas disponibles: 40-50-60 mm.

Cerradura solo llave (cilindro)



- 01802.1100.N1 - 50 mm. distancia 47 mm.
 - 01802.1100.N2 - 50 mm. distancia 70 mm.
 - 01802.1100.N3 - 50 mm. distancia 85 mm.
- Níquel satinado

Cilindro 30+30 mm., llave puntos, 2 vueltas, resbalón reversible
Embalaje: 1 ud.



- 01802.4031.D - 50 mm. latonado
- 01802.4031.N - 50 mm. níquelado

2 vueltas
Embalaje: 1 ud.

Entradas disponibles: 40-50-60 mm.

Cilindros



- Cilindro D6PS
- 01803.006L_ - Latón
- 01803.006N_ - Níquel

Cilindro llave de puntos, 6 pitones.
30+30, 35+35, 30+40, 40+40, 30+50 mm.



- Cilindro TE5
- 01803.5030.D_ - Latón
- 01803.5030.N_ - Níquel

Llave dentada, 5 pitones.

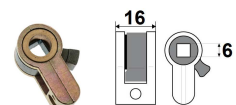


- Cilindro T60

Llave de puntos, 6 pitones, antibump, antitaladro

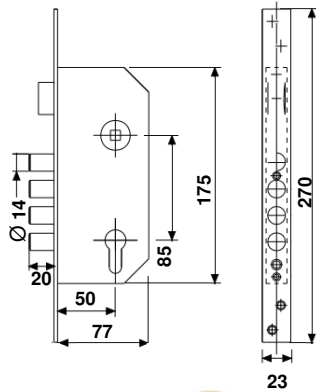


Adaptador cilindro a condensa



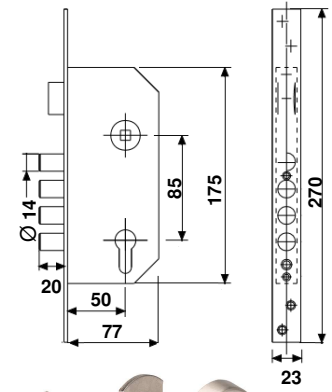
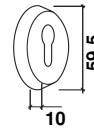
- 01802.9999
- Embalaje: 1 ud.

Cerraduras de seguridad monopunto de golpe y llave (cilindro)



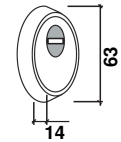
01802.0100.D5 - 50 mm. dorado
01802.0100.P5 - 50 mm. plata

4 bulones de acero niquelado Ø14 mm.
Escudo E300L incluido
Resbalón reversible
Embalaje: 1 ud.

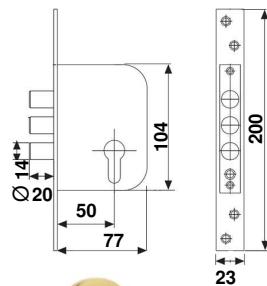


01802.0200.D5 - 50 mm. latonado
01802.0200.N5 - 50 mm. niquelado

4 bulones de acero niquelado Ø14 mm.
Escudo de seguridad E700L incluido
Cilindro T60 incluido
Resbalón reversible
Embalaje: 1 ud.

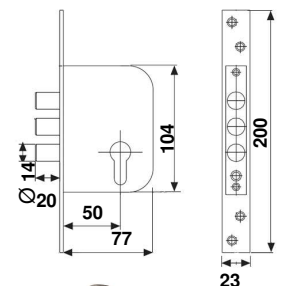
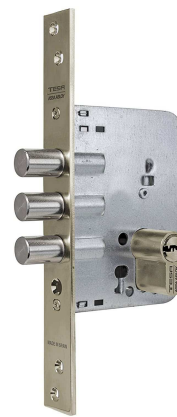
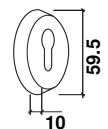


Cerradura de seguridad monopunto solo llave (cilindro)



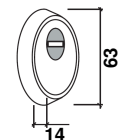
01802.0101.D5 - 50 mm. dorado
01802.0101.P5 - 50 mm. plata

3 bulones de acero niquelado Ø14 mm.
Escudo E300L incluido
Embalaje: 1 ud.



01802.0201.D5 - 50 mm. latonado
01802.0201.N5 - 50 mm. niquelado

3 bulones de acero niquelado Ø14 mm.
Escudo de seguridad E700L incluido
Cilindro T60 incluido
Embalaje: 1 ud.



Escudo seguridad



01810.9085.DS - Ø60 mm. dorado satinado
01810.9085.NS - Ø60 mm. níquel satinado

Embalaje: 1 ud.



01810.9031.DS - Ø65 mm. dorado satinado
01810.9031.IM - Ø65 mm. inox mateo

Embalaje: 1 ud.