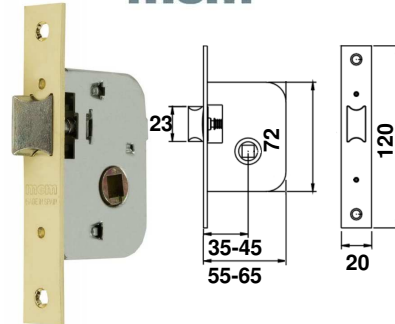




01808.2005_3 - 30 mm.
01808.2005_4 - 40 mm.
01808.2005_5 - 50 mm.

Picaporte
 - Acero latonado
 - Acero niquelado
 Embalaje: 1 / 10 uds.



01808.1510_3 - 35 mm.
01808.1510_4 - 45 mm.

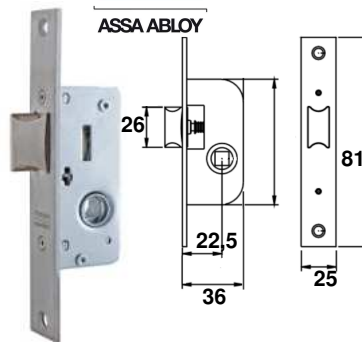
Picaporte
 - Acero latonado
 - Acero niquelado
 Embalaje: 1 / 5 uds.



01808.0721 - 50 mm.

Picaporte silencioso
 Inox mate
 Agujas disponibles:
 40-50-60-70 mm.

Acabados disponibles:
 - latón cromo brillo
 - latón mate
 - latón brillo
 Embalaje: 1 ud.



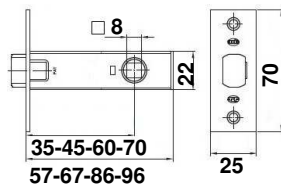
01808.2215 - 22,5 mm.

Picaporte Inox mate
 Embalaje: 1 ud.



01807.2035_ - 35 mm.
01807.2045_ - 45 mm.
01807.2060_ - 60 mm.
01807.2070_ - 70 mm.

Picaporte tubular
 canto recto, doble muelle
 - Acero latonado
 - Acero inox mate
 - Acero negro mate (45 mm.)
 Embalaje: 1 / 25 uds.



01807.2245 - 45 mm.

Picaporte tubular
 canto redondo,
 doble muelle
 Acero inox mate
 Embalaje: 1 / 25 uds.



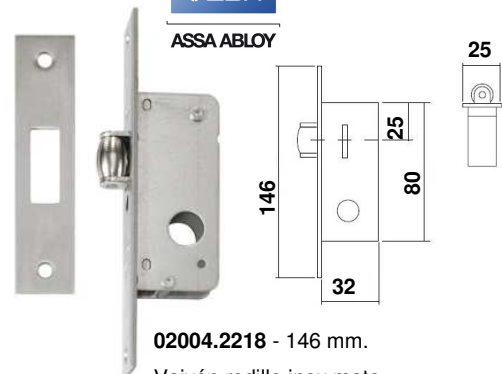
01808.0001 - 35 mm.

Picaporte para
 cuadradillo de 6 mm.
 Acero zincado
 Embalaje: 1 / 20 uds.



02004.0010_1 - 100 mm.
02004.0010_2 - 120 mm.
 (medidas frente)

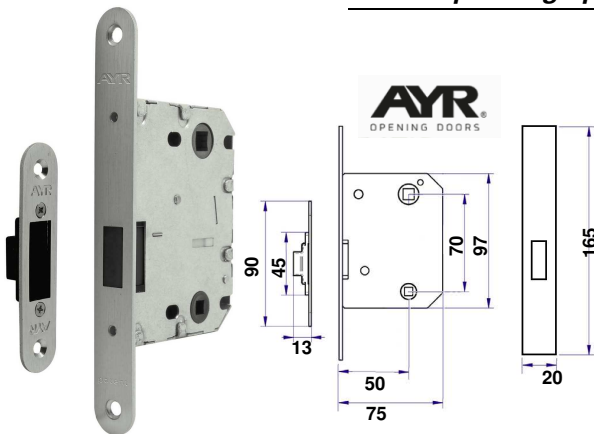
Vaivén rodillo
 - Latón pulido
 - Latón niquelado
 Embalaje: 1 / 12 uds.



02004.2218 - 146 mm.

Vaivén rodillo inox mate
 Embalaje: 1 ud.

Picaportes golpe y condena unificados

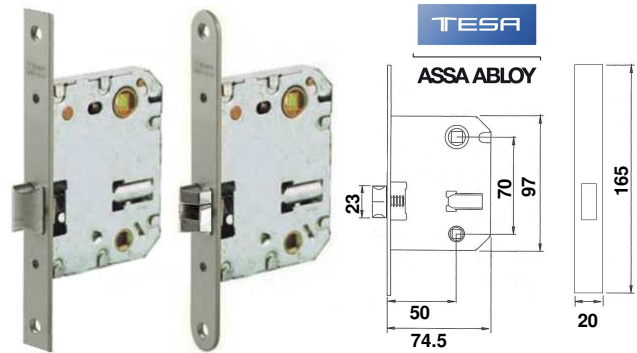


01805.0819 - 50 mm. níquel satinado

Distancia entre ejes 70 mm.

Canto redondo
Embalaje: 1 ud.

Magnética: funcionamiento suave y silencioso, resbalón y cerradero sin salientes, cerradero regulable después de ser colocado.



01805.0134.UI - 50 mm. inox mate

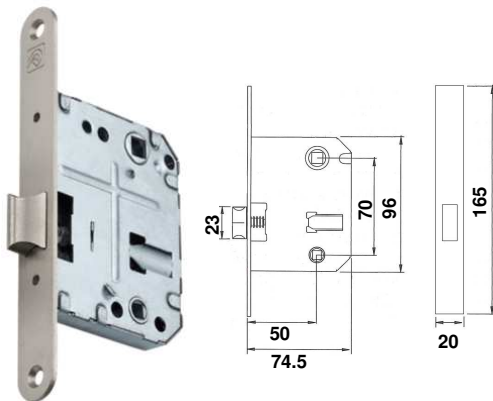
01805.0134.UD - 50 mm. latonado

01805.0134.SI - 50 mm. inox mate, silencioso, canto redondo

Distancia entre ejes 70 mm.

Embalaje: 1 ud.

Acabados disponibles: latonado, niquelado, inox mate

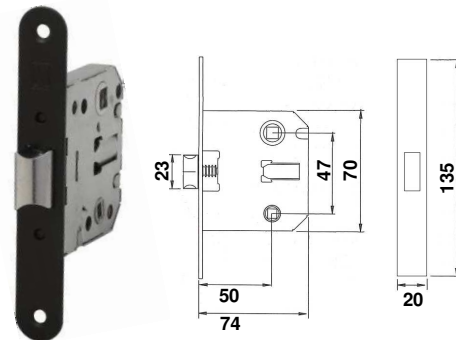


01805.1050.70 - 50 mm. níquel satinado

01805.1050.N7 - 50 mm. negro mate

Distancia entre ejes 70 mm.

Canto redondo
Embalaje: 1 ud.



01805.1050.47 - 50 mm. níquel satinado

01805.1050.N4 - 50 mm. negro mate

Distancia entre ejes 47 mm.

Canto redondo
Embalaje: 1 ud.

Convertidor condena en cerradura

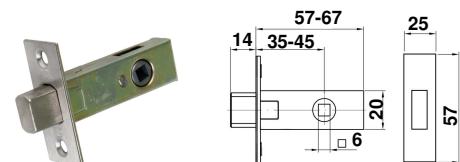


01805.2503.N - Ø52 mm.

Níquel satinado
Zamak
Embalaje: 1 ud.

Sistema Close CC (cilindro-cilindro) se adapta a cualquier picaporte unificado independientemente de su distancia entre centros.

Pasador muletilla



01806.0126.I3 - 35 mm. inox mate

01806.0126.N4 - 45 mm. níquel satinado

01806.0126.L3 - 35 mm. latonado

01806.0126.L4 - 45 mm. latonado

Pasador condena, cuadradillo 6 mm.

Embalaje: 1/ 20 uds.