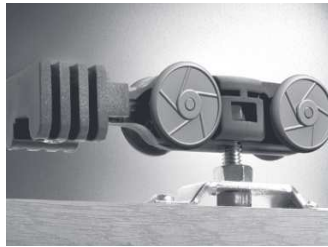
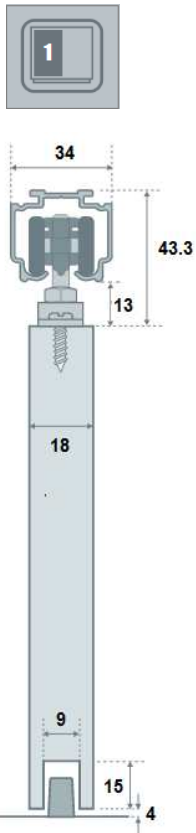


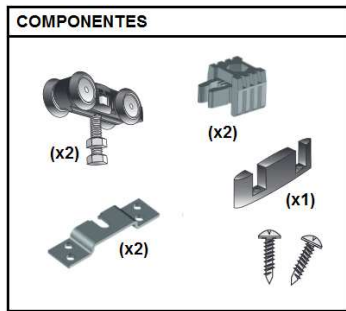
DN50

Sistema testado hasta 100.000 ciclos.
Tope retenedor para un cierre óptimo
Carga: 50 kg.



Características:

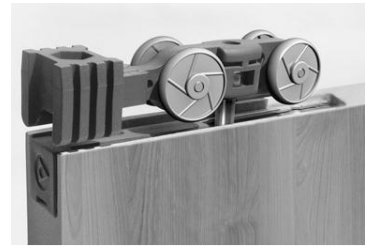
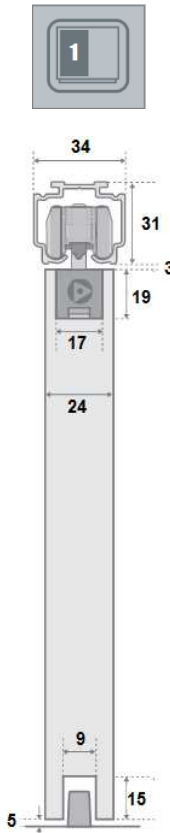
Espesor mínimo puerta 18 mm.
Luz inferior: 4 mm.
Luz superior: 13 mm.



01103.DN50 - Jgo. accesorios 50 kg.
Embalaje: 1 jgo.

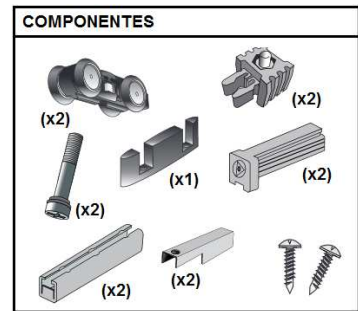
DN50 LT oculto (sistema retráctil)

Sistema testado hasta 100.000 ciclos.
Tope retenedor para un cierre óptimo
Carga: 50 kg.

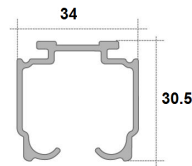


Características:

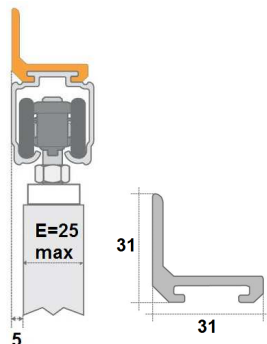
Espesor mínimo puerta 24 mm.
Luz inferior: 5 mm.
Luz superior: 3 mm.



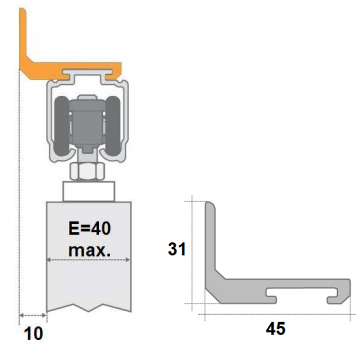
01103.DN50.LT - Jgo. accesorios oculto 50 kg.
Embalaje: 1 jgo.



01103.DN50.1 - Guía aluminio anodizado 1,60 mt.
01103.DN50.2 - Guía aluminio anodizado 2 mt.
01103.DN50.3 - Guía aluminio anodizado 3 mt.
Embalaje: 1 ud.



01103.DN00.N - Soporte pared normal aluminio
Embalaje: 1 ud.



01103.DN00.A - Soporte pared ancho aluminio (separación 13 mm.)
Embalaje: 1 ud.

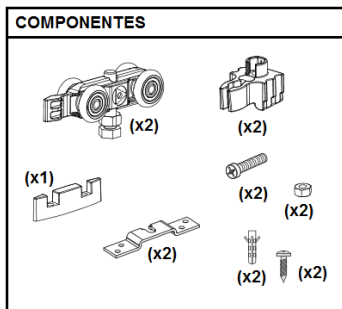
DN80

Sistema testado hasta 100.000 ciclos.
Tope retenedor para un cierre óptimo
Carga: 80 kg.



Características:

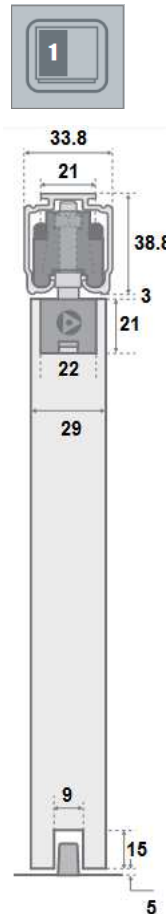
Espesor mínimo puerta 20 mm.
Luz inferior de 10 a 5 mm.
Luz superior de 15 a 20 mm.



01103.DN80 - Jgo. accesorios 80 kg.
Embalaje: 1 jgo.

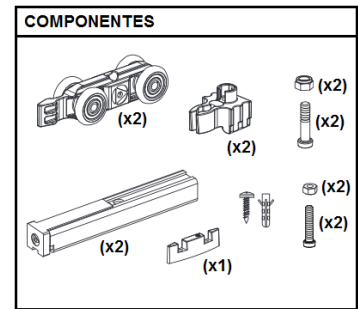
DN80 LT oculto (sistema retráctil)

Sistema testado hasta 100.000 ciclos.
Tope retenedor para un cierre óptimo
Carga: 80 kg.

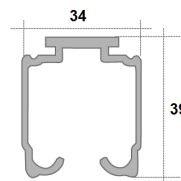
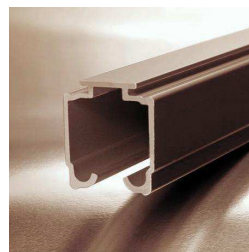


Características:

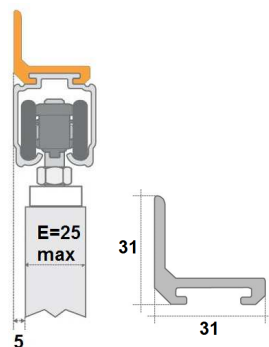
Espesor mínimo puerta 29 mm.
Luz inferior de 10 a 5 mm.
Luz superior de 3 a 8 mm.



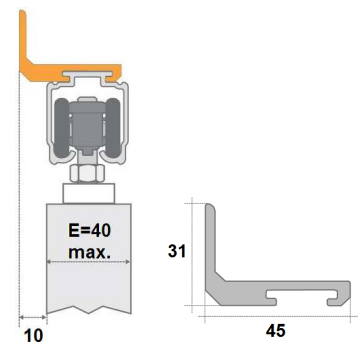
01103.DN80LT - Jgo. accesorios oculto 80 kg.
Embalaje: 1 jgo.



01103.DN80.2 - Guía aluminio anodizado 2 mt.
01103.DN80.3 - Guía aluminio anodizado 3 mt.
Embalaje: 1 ud.



01103.DN00.N - Soporte pared normal aluminio
Embalaje: 1 ud.



01103.DN00.A - Soporte pared ancho aluminio (separación 13 mm.)
Embalaje: 1 ud.