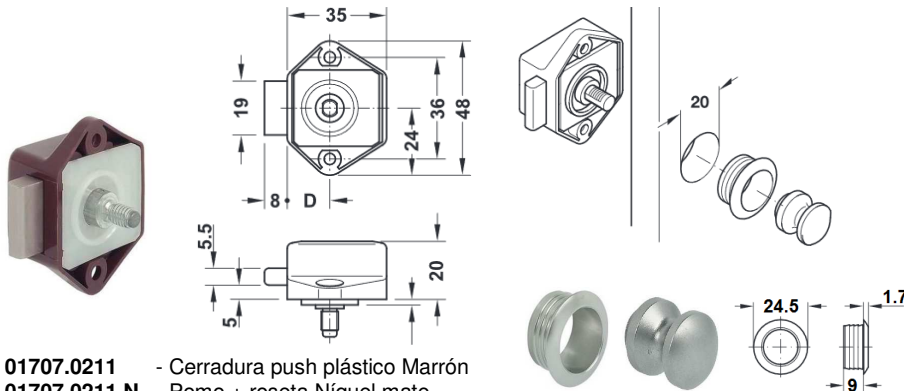


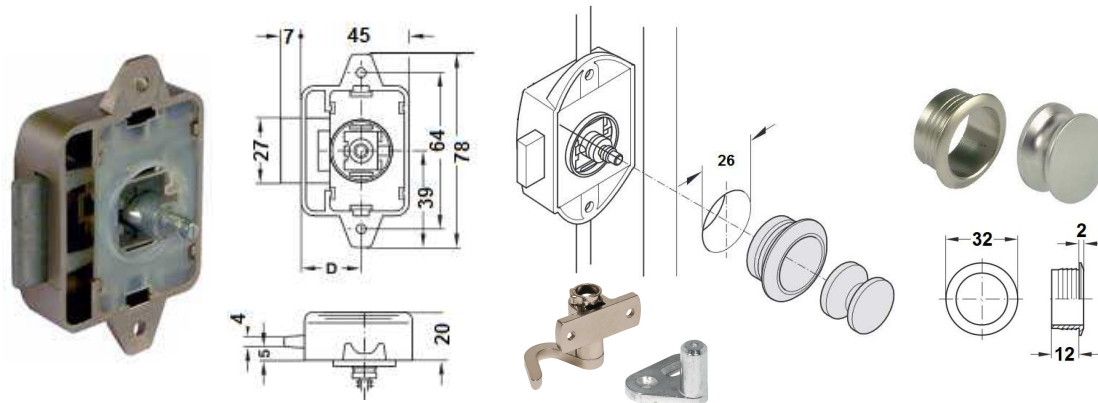
Cerraduras de pomo (Push-lock)

Sistema Push-lock: cerraduras con pomo de pulsar, sin llave.
Muy útil para su uso en caravanas y embarcaciones.



- 01707.0211 - Cerradura push plástico Marrón
- 01707.0211.N - Pomo + roseta Níquel mate

Cerradura pomo push, aguja 15 mm., espesor de puerta 16 mm.
Acabados disponibles por encargo: dorado brillo, blanco, marrón.
Embalaje: 1 / 10 uds.

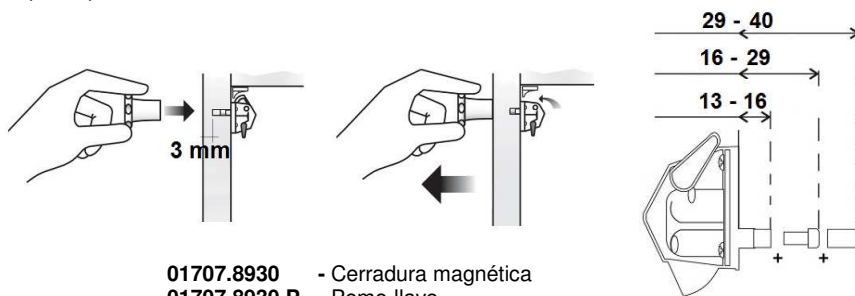


- 01707.2252 - Falleba push plástico Níquel mate
- 01707.2252.A - Accesorios + pomo-roseta Níquel mate
- 01713.0223.N1 - Varilla níquel 1 mt.
- 01713.0223.N2 - Varilla níquel 1,50 mt.

Falleba pomo push, aguja 25 mm., espesor de puerta 19 mm., con accesorios
Acabados disponibles por encargo: dorado brillo, blanco, marrón, gris claro, gris oscuro.
Embalaje: 1 / 10 uds.

Cerradura magnética

Al poner delante la "llave-pomo" magnética, el resbalón retrocede y la puerta se puede abrir.
Al cerrar la puerta el resbalón encaja automáticamente, la puerta está asegurada.
Especialmente adecuado como cierre de seguridad para niños.
Espesor puerta: de 13 a 40 mm.



- 01707.8930 - Cerradura magnética
- 01707.8930.P - Pomo-llave

Embalaje: 1 ud.

