



01601.0529 - Sin freno Ø30 mm.
01601.0525 - Sin freno Ø45 mm.
01601.0536 - Sin freno Ø50 mm.
Rueda plástico negra
Embalaje: 1 / 200 uds.

	Ø	Kg.	
45	30	25	28x28
61	45	30	36x36
67	50	35	36x36



01601.0459.G - Gris goma gris
01601.0459.N - Negra goma gris
Rueda plástico sin freno
Embalaje: 1 / 50 uds.

	Ø	Kg.	
57	40	15	40x40



01601.0567 - Sin freno
01601.0567.F - Con freno
Rueda negra goma gris
Fijación platina o perno M8-M10
Embalaje: 1 / 200 uds.

	Ø	Kg.		
75	50	65	42x42	
70	50	65		M8x15 M10x15



01601.0587 - Sin freno
01601.0587.F - Con freno
Rueda plástico gris
Embalaje: 1 / 100 uds.

	Ø	Kg.	
110	80	80	42x42



01601.0655.6 - Sin freno
01601.0655.6F - Con freno
01601.0655.9 - Sin freno
01601.0655.9F - Con freno
Rueda goma transparente
Embalaje: 1 / 20 uds.

	Ø	Kg.	
64	50	40	42x42
96	75	65	60x60



01601.0476.R1 - Sin freno Ø40 mm.
01601.0476.R2 - Sin freno Ø50 mm.
Rueda zincada goma roja
Embalaje: 1 / 50 uds.

	Ø	Kg.	
58	40	30	42x42
72	50	40	60x60



01601.0376 - Sin freno
01601.0376.F - Con freno
Rueda zincada goma gris
Embalaje: 1 / 50 uds.

	Ø	Kg.	
72	50	40	60x60



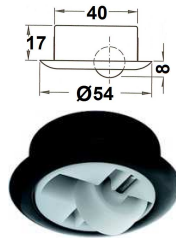
01601.0136.NB - Nylon blanco
01601.0136.R - Nylon blanco goma roja
Rueda zincada sin freno
Embalaje: 1 / 50 uds.

	Ø	Kg.	
110	80	60	60x60



01601.0661 - Sin freno
Rueda plástico negra
Embalaje: 1 / 20 uds.

	Ø	Kg.	
48,5	26	75	38x38



01601.0662 - Sin freno
Rueda giratoria embutida plástico
Embalaje: 1 / 50 uds.

	Ø	Kg.
8	15	50



01601.0660 - Sin freno
Rueda plástico negra
Fijación "U-19mm."
Embalaje: 4 / 20 uds.

	Ø	Kg.
54	40	35



SPEEDY

	Ø	Kg.		
82	60	50	35x35	
78	60	50		M8 M10

01601.1201 - Sin freno
01601.1201.F - Con freno

Rueda gris goma negra
Fijación platina o perno M8-M10
Embalaje: 1 / 100 uds.

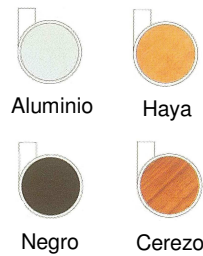


DISKY

	Ø	Kg.		
100	80	60	47x47	
103	80	80		M8 M10

01601.1004 - Sin freno
01601.1004_F - Con freno

Rueda nylon negro
Fijación platina o perno M8-M10
Embalaje: 1 / 50 uds.

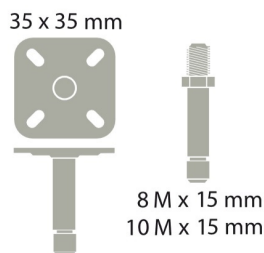


ROLL10

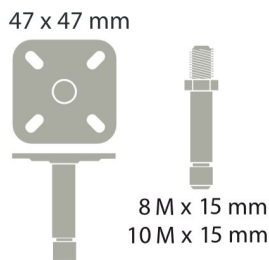
	Ø	Kg.		
119	100	80	81x81	
118	100	100		M10

01601.0663 - Sin freno
01601.0663.F - Con freno

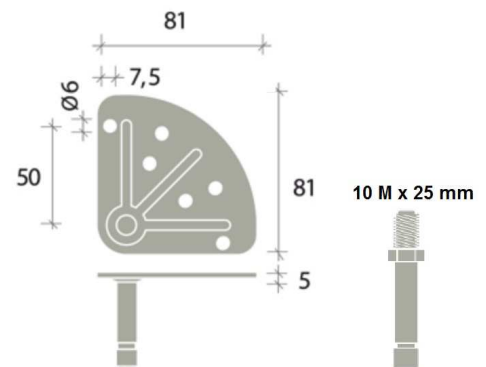
Rueda aluminio goma negra
Fijación platina o perno M10
Embalaje: 1 / 50 uds.



Fijaciones rueda **SPEEDY**



Fijaciones rueda **DISKY**



Fijaciones rueda **ROLL10**



FORMULA 40

	Ø	Kg.		
52	40	35	35x35	68

01601.0040 - Sin freno
01601.0040.F - Con freno

Rueda negra goma gris claro
Embalaje: 1 / 100 uds.



FORMULA 60

	Ø	Kg.		
80	60	80	62x62	75

01601.0060 - Sin freno
01601.0060.F - Con freno

Rueda aluminio goma gris oscuro
Embalaje: 1 / 50 uds.



MOEBIUS

	Ø	Kg.	
78	65	50	47x47

01601.1702.G - Gris, blanco
01601.1702.N - Negro, cromo brillo

Sin freno
Embalaje: 1 / 100 uds.



Rotola

	Ø	Kg.	
125	90	50	47x47

01601.0203.C - Cromo brillo, negro
01601.0203.G - Gris, aluminio

Con freno
Embalaje: 1 / 50 uds.