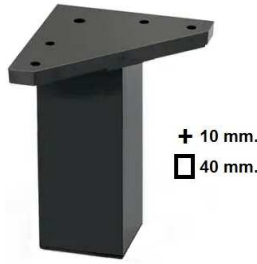




+ 10 mm.
□ 40 mm.

01401.0060.10 - 100 mm.
01401.0060.15 - 150 mm.
Pata aluminio mate,
regulación +10 mm.
Embalaje: 1 / 24 uds.



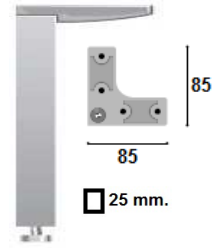
+ 10 mm.
□ 40 mm.

01401.0060.N1 - 100 mm.
01401.0060.N2 - 150 mm.
Pata negro mate,
regulación +10 mm.
Embalaje: 1 / 24 uds.



+10mm
0mm
□ 50mm

01401.0555.C1 - Cromo brillo 100 mm.
01401.0555.C2 - Cromo brillo 150 mm.
01401.0555.N1 - Níquel satinado 100 mm.
01401.0555.N2 - Níquel satinado 150 mm.
Pata con regulación +10 mm.
Embalaje: 1 / 4 uds.



85
85
□ 25 mm.

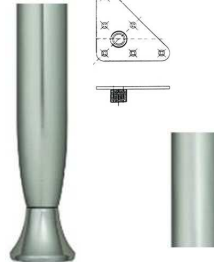
01401.0650.09 - 94 mm.
01401.0650.12 - 124 mm.
01401.0650.14 - 144 mm.
Pata aluminio brillo,
regulación +8 mm.
Embalaje: 1 / 12 uds.



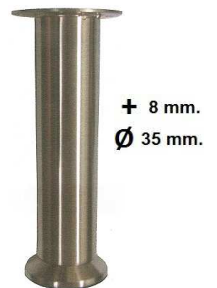
01401.0600.10 - 104 mm.
01401.0600.15 - 154 mm.
Pata aluminio brillo
Embalaje: 1 / 12 uds.



01401.0604.09 - 90 mm.
01401.0604.14 - 140 mm.
01401.0607 - base Ø64 mm.
Pata aluminio brillo,
montaje con base opcional.
Embalaje: 1 / 12 uds.



01401.1025.C - Cromo brillo 100 mm.
01401.1025.CS - Cromo satinado 100 mm.
Material: latón
01401.1025.C_ - Cromo brillo
01401.1025.S_ - Cromo satinado
Prolongación pata, +40 o +100 mm.
Embalaje: 1 / 8 uds.



+ 8 mm.
Ø 35 mm.

01401.1515.15 - 150 mm.
01401.1515.20 - 200 mm.
Pata níquel satinado,
regulación +8 mm.
Embalaje: 1 / 50 uds.



+ 20 mm.
Ø 42 mm.

01401.1700.10 - 100 mm.
01401.1700.15 - 150 mm
01401.1700.20 - 200 mm.
Pata níquel satinado,
regulación +20 mm.
Embalaje: 1 / 10 uds.



+30mm
0mm
Ø50mm

01401.0550.N1 - Níquel satinado 100 mm.
01401.0550.N2 - Níquel satinado 150 mm.
Pata con regulación +30 mm.
Embalaje: 1 / 80 uds.



+20mm
0mm
Ø35mm

01401.0380.12 - 120 mm.
01401.0380.15 - 150 mm.
Pata cromo brillo,
regulación +20 mm.
Embalaje: 1 / 100 uds.

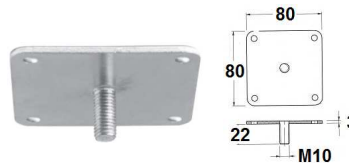
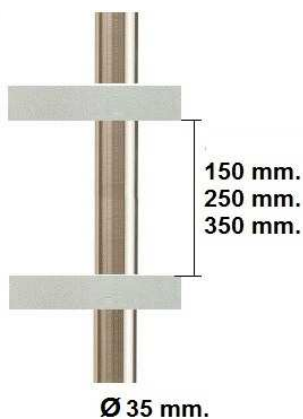


Montaje como separador:
 se necesita el espárrago de unión M10

Montaje a la base con platina M10 o con tornillo pasante



Montaje como pata:
 se necesita platina M10 o tornillo pasante + pie regulador



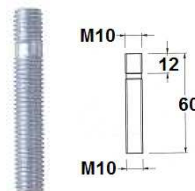
01401.0540 - M10 de 80x80 mm.
 Platina zinc
 Embalaje: 1 / 40 uds.



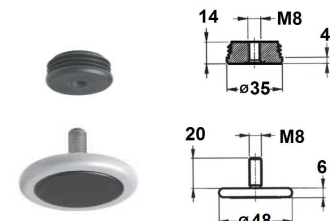
01401.0539 - M10x45 mm.
 Tornillo zinc con tapa blanca
 Embalaje: 1 / 100 uds.

- 01401.0535.15** - 150 mm.
- 01401.0535.25** - 250 mm.
- 01401.0535.35** - 350 mm.

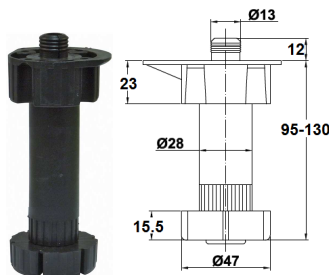
Tubo níquel satinado para formar patas o separadores
 Embalaje: 1 / 40 uds.



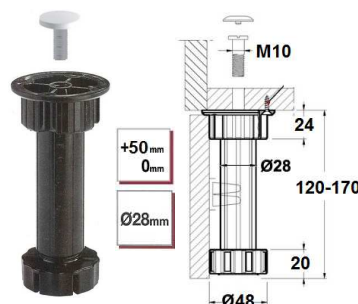
01401.0538 - M-10
 Espárrago de unión zinc
 Embalaje: 1 / 100 uds.



01401.0537 - Pie regulador negro con fijación M8 (regulación +10 mm.)
 Embalaje: 1 / 40 uds.



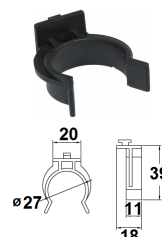
01401.0409 - 95 mm.
 Pata plástico negra, regulación +35 mm.
 Embalaje: 1 / 50 uds.



01401.0458 - 120 mm.
 Pata plástico negra, regulación +50 mm.
 Embalaje: 1 / 200 uds.



01401.0458.P
 Pinza zócalo madera, para pata de Ø28 mm.
 Embalaje: 1 / 800 uds.



01401.0459.P
 Pinza zócalo aluminio, para patas de Ø28 mm.
 Embalaje: 1 / 100 uds.