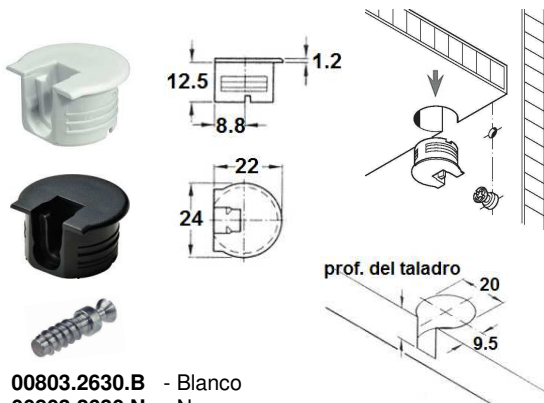
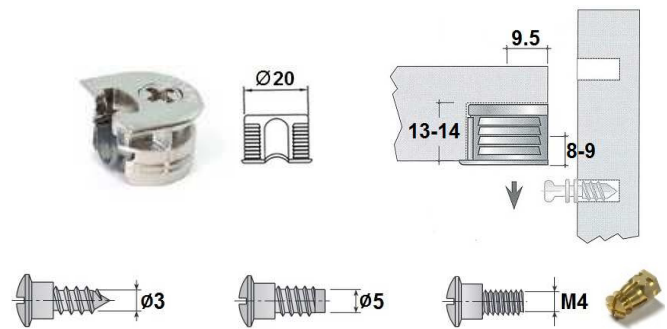


Portaestantes de presión



- 00803.2630.B - Blanco
- 00803.2630.N - Negro
- 00803.2630.P1 - Perno rosca madera Ø5x7,5 mm.
- 00803.2630.P2 - Perno rosca madera Ø5x11 mm.

Portaestante presión "Rafix" Ø20x12,5 mm.
Embalaje: 1 / 200 uds.



- 00803.3913.C8 - Soporte-ensamble excéntrica Clock Ø20x13mm. níquel
- 00803.3913.C9 - Soporte-ensamble excéntrica Clock Ø20x14mm. níquel
- 00803.3913.P3 - Perno Clock rosca madera Ø3x11 mm. con punta
- 00803.3913.P5 - Perno Clock rosca madera Ø5x7,5 mm.
- 00803.3913.PM - Perno Clock M4x8 mm.
- 00405.0410.S - Tuerca latón M-4 taladro Ø5x10 mm.

Embalaje: 1 / 500 uds.

Portaestantes - topes



- 00801.0002 - Latón niquelado
- Portaestante roscado Ø14 mm.
Material: latón
Embalaje: 1 / 200 uds.



- 00801.0003.B - Blanco
 - 00801.0003.M - Marrón
- Portaestante roscado Ø14 mm.
Material: plástico
Embalaje: 1 / 500 uds.



- 00801.0010.B - Blanco
 - 00801.0010.M - Marrón
- Portaestante roscado 19x16 mm.
Material: plástico
Embalaje: 1 / 500 uds.



- 00804.0024 - Marrón
- Tope plástico una punta Ø12 mm.
Embalaje: 1 / 500 uds.



- 00804.0021.B - Blanco
 - 00804.0021.M - Marrón
 - 00804.0021.BE - Beig
- Tope plástico 2 puntas 18x10 mm.
Embalaje: 1 / 1.000 uds.



- 00804.0281.B - Blanco
 - 00804.0281.M - Marrón
- Tope plástico una punta 15 mm.
Embalaje: 1 / 500 uds.



- 00804.0026.B - Blanco
 - 00804.0026.M - Marrón
 - 00804.0026.BE - Beig
 - 00804.0026.N - Negro
- Tope plástico Ø10 mm.
Embalaje: 1 / 1.000 uds.

Paragolpes



- 00804.0066.B - Blanco
 - 00804.0066.M - Marrón
- Tope embutir Ø5 mm.
Embalaje: 1 / 1.000 uds.



- 00804.0008 - Transparente
- Tope embutir Ø5 mm.
Embalaje: 1 / 1.000 uds.



- 00804.0611.07 - Ø7x1,5 mm.
 - 00804.0611.10 - Ø10x1,5 mm.
 - 00804.0611.1X - Ø10x3 mm.
- Tope adhesivo transparente
Embalaje: hoja 50 uds.
Embalaje: caja 2.500 - 5.000 - 1.000 uds.



- 00804.4052 - Ø16x8 mm. - 6 topes
 - 00804.4053 - Ø19x4 mm. - 4 topes
- Tope adhesivo transparente
Embalaje: blister