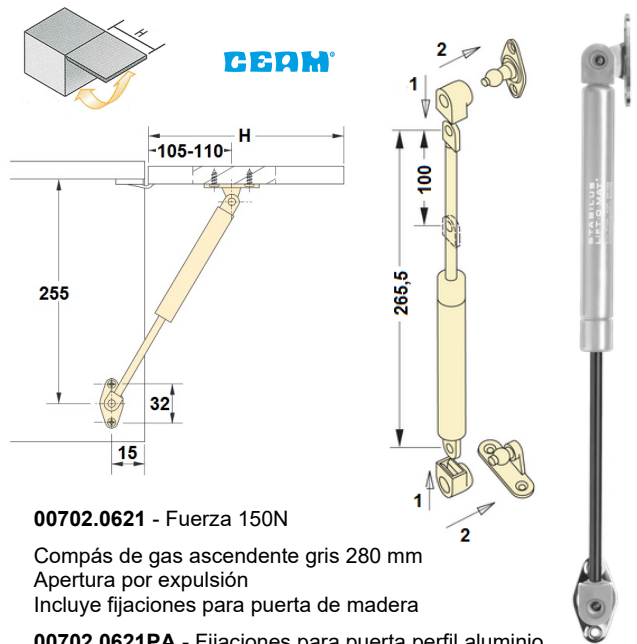


- 00702.0201.06** - Fuerza 60N
- 00702.0201.08** - Fuerza 80N
- 00702.0201.10** - Fuerza 100N
- 00702.0201.12** - Fuerza 120N

Compás de gas ascendente gris 270 mm  
Apertura por expulsión

Incluyen fijaciones para puerta de madera  
y de perfil de aluminio

Embalaje: 1 / 25 uds.



- 00702.0621** - Fuerza 150N

Compás de gas ascendente gris 280 mm  
Apertura por expulsión  
Incluye fijaciones para puerta de madera

**00702.0621PA** - Fijaciones para puerta perfil aluminio

Embalaje: 1 / 30 uds.

potencia pistón (2 uds.)	altura de la puerta (mm)				
	300	400	500	600	700
<b>60N</b>	4-5	3	2	2	-
<b>80N</b>	6-8	4	3	2-3	-
<b>100N</b>	9-10	5-6	4	3	-
<b>120N</b>	11-12	7-8	5	4	-
<b>150N "Ceam"</b>	7-13	6-11	5-9	4-7	3-5

Tablas para elección de la fuerza en base al peso y a la altura de la puerta. Se aconseja hacer siempre una prueba práctica de montaje.

**Compás gas corto (180 mm)**

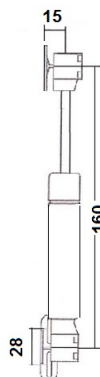


- 00702.0100** - Fuerza 60N

Compás de gas ascendente gris 180 mm  
Apertura por expulsión

Incluye fijaciones para puerta de madera  
y de perfil de aluminio

Embalaje: 1 / 25 uds.

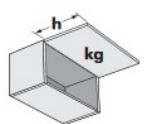
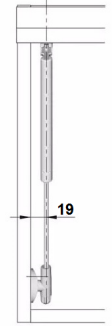
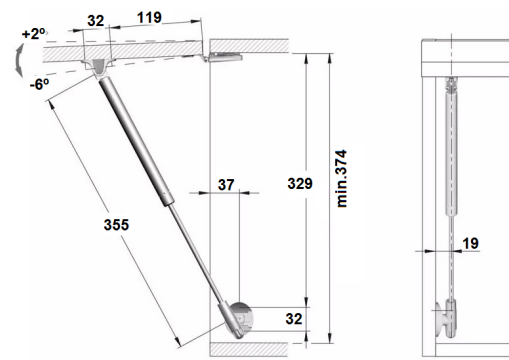
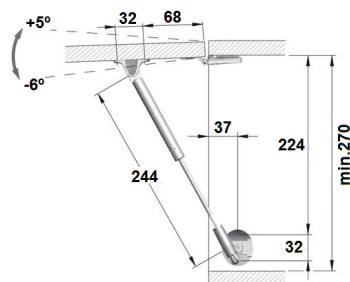
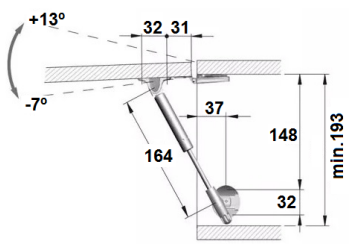
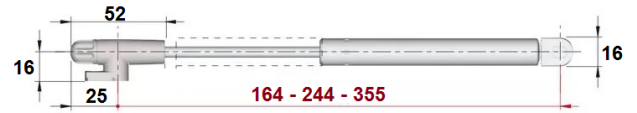


potencia pistón	altura de la puerta (mm)			
	300	400	500	600
<b>60N</b>	4	3	2	2



**Apertura por expulsión:** cuando se inicia la apertura de la puerta, ésta continúa abriéndose suavemente hasta el final del recorrido.

**Apertura progresiva:** durante la apertura de la puerta, ésta se puede parar en cualquier posición.



**00702.ITALP** - Apertura por expulsión "automatic"

- 164 mm - Fuerza: 80N
- 244 mm - Fuerza: 80N - 100N - 120N - 140N - 160N
- 355 mm - Fuerza: 80N - 100N - 120N

**00702.ITALP** - Apertura progresiva "friction"

- 244 mm - Fuerza: 45N - 60N - 90N - 120N
- 355 mm - Fuerza: 60N - 90N - 120N

*También disponible compás descendente: 244 - 355 mm*

**244 mm**

h	Krabby version	Door weight (kg)												
		1	2	3	4	5	6	7	8	9	10	11	12	13
300 - 324	Automatic	1x80N		2x50N		2x80N		2x100N		2x120N		2x140N		2x160N*
	Friction	1x45N		1x60N	2x45N		2x60N		2x90N		2x120N			
325 - 374	Automatic	1x80N	2x50N	2x80N		2x100N	2x120N	2x140N	2x160N*		2x180N*		2x200N*	
	Friction	1x45N	1x60N	2x45N		2x60N		2x90N		2x120N		2x160N*		
375 - 424	Automatic	1x80N	2x50N	2x80N		2x100N	2x120N	2x140N	2x160N*		2x180N*	2x240N*		
	Friction	1x45N	1x60N	2x45N		2x60N		2x90N		2x120N		2x160N*		
425 - 474	Automatic	2x50N		2x80N		2x100N	2x120N	2x140N	2x160N*		2x180N*		3x160N*	
	Friction	1x60N		2x45N		2x60N		2x90N		2x120N		3x90N		
475 - 524	Automatic	2x80N		2x100N		2x120N	2x140N	2x160N*		2x180N*		3x160N*		
	Friction	2x45N		2x60N		2x90N		2x120N		3x90N		3x120N		

**355 mm**

h	Krabby version	Door weight (kg)												
		1	2	3	4	5	6	7	8	9	10	11	12	13
400 - 424	Automatic	1x80N		2x50N		2x80N		2x100N		2x120N		2x160N		
	Friction	2x45N		2x60N		2x90N		2x120N		2x160N*				
425 - 474	Automatic	1x80N	2x50N	2x80N		2x100N		2x120N		2x160N		2x200N		
	Friction	2x45N		2x60N		2x90N		2x120N		2x160N*				
475 - 524	Automatic	1x80N	2x50N	2x80N		2x100N	2x120N	2x160N		2x180N		2x200N		
	Friction	2x45N		2x60N		2x90N		2x120N		2x160N*				
525 - 574	Automatic	1x80N	2x50N	2x80N		2x100N	2x100N	2x160N		2x180N		2x200N		
	Friction	2x45N		2x60N		2x90N		2x120N		2x160N*				
575 - 624	Automatic	2x50N		2x80N		2x100N	2x120N	2x160N		2x180N		2x200N		
	Friction	2x45N		2x60N		2x90N		2x120N		2x160N*				
625 - 700	Automatic	2x50N		2x80N		2x100N	2x120N	2x160N		2x180N		2x200N		
	Friction	2x45N		2x60N		2x90N		2x120N		2x160N*				

### Compás Duo standard - Duo forte

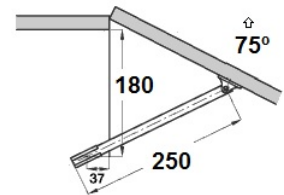
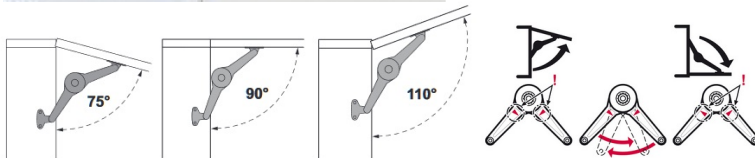
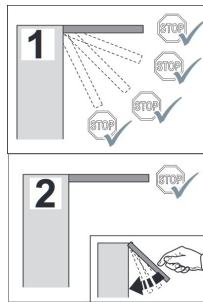
- Función apertura progresiva (función 1)
- Función apertura normal 90° cierre amortiguado (función 2)
- Doble función, también para para puerta abatible (descendente)
- Puertas hasta 15 kg (en función altura puerta)
- Soporte al lateral distancia 37 mm

**00704.0800** - Compás Duo standard, niquelado  
 Profundidad mínima necesaria: 135 mm  
 Altura puerta de 200 a 500 mm

**00704.0801** - Compás Duo forte, niquelado  
 Profundidad mínima necesaria: 172 mm  
 Altura puerta de 250 a 700 mm

**00704.0802** - Soporte al lateral distancia 28 mm (opcional)

Embalaje: 1 ud.



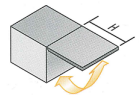
**00702.0502** - Niquelado

Compás puerta elevable de 250 mm  
 En posición abierta, la puerta está retenida.  
 Levantándola ligeramente se libera la retención.

Embalaje: 1 / 10 uds.



**CEAM**



**00702.0600.D** - Niquelado, mano derecha

**00702.0600.I** - Niquelado, mano izquierda

Compás elevable (ascendente), con freno regulable

**00702.0600PA** - Fijaciones para puerta perfil aluminio

Embalaje: 1 / 10 uds.

