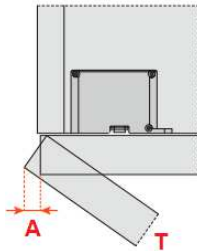


AIRS - Bisagra invisible cierre amortiguado (Smove)
AIRP - Bisagra invisible de expulsión (Push)

Características:

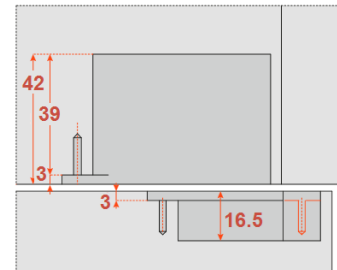
- Para puertas de madera con espesor mínimo de 18 mm.
- Peso máximo de la puerta 20 Kg.
- Dimensiones máximas de la puerta: altura 2100 mm., ancho 600 mm.
- Profundidad de la cazoleta metálica: 16,5 mm.
- Distancia de taladro de la puerta K desde 3 mm. hasta 6 mm.

K = Distancia del taladro
T = Espesor puerta



T=	18	20	22	24	26	28	30	32
K=3 A=	0	0.2	0.5	0.8	2.3	4.9	7.5	10.0
K=4 A=	0	0.2	0.4	0.8	1.3	3.9	6.5	9.0
K=5 A=	0	0.2	0.4	0.8	1.3	2.9	5.5	8.0
K=6 A=	0	0.2	0.4	0.8	1.2	1.9	4.5	7.0

Una moldura de la puerta disminuye los valores de "A".



Acabado Níquel

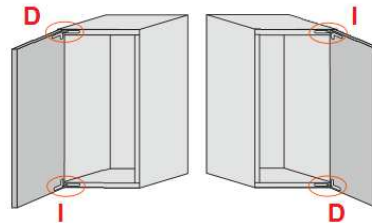


00305.AIRS.N - Jgo. Bisagra Air níquel Smove
00305.AIRP.N - Jgo. Bisagra Air níquel Push

Embalaje: 1 / 12 jgos.

Regulaciones:

- Regulación lateral: +2 mm -2 mm.
- Regulación frontal: +2 mm. -0,5 mm.
- Regulación vertical: +1,5 mm. -1,5 mm.



Acabado Titanio

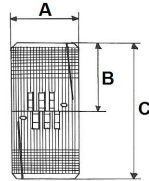


00305.AIRS.T - Jgo. Bisagra Air titanio Smove

Embalaje: 1 / 12 jgos.



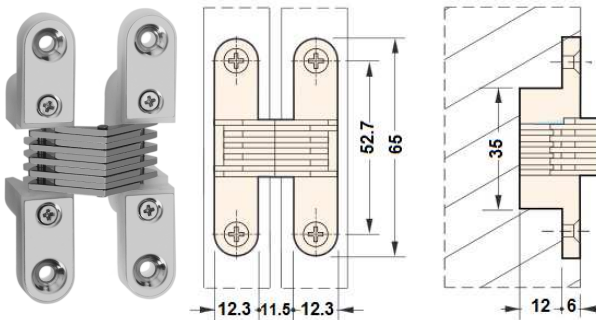
Bisagras ocultas para mueble



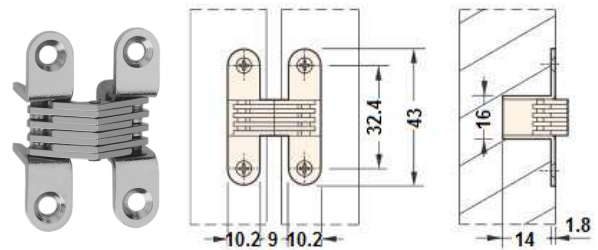
A	B	C
10	11	22
12	13.5	27
14	15.5	31
16	16.5	33

00203.0141.10 - Ø10 mm.
00203.0141.12 - Ø12 mm.
00203.0141.14 - Ø14 mm.
00203.0141.16 - Ø16 mm.

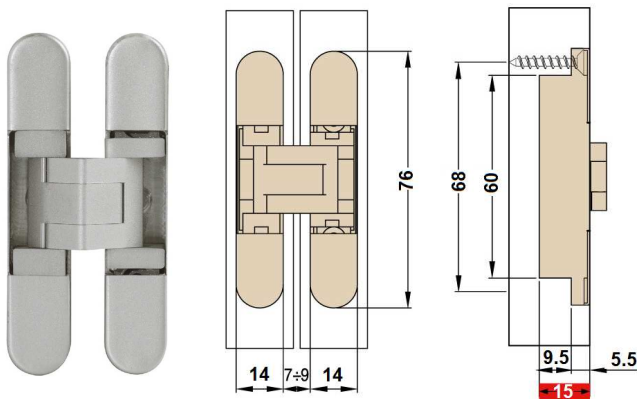
Bisagra cilíndrica latón mate
Embalaje: 1 / 24 uds.



00203.0499.D - Dorado brillo
00203.0499.N - Níquel brillo
Bisagra 65x12,3 mm. cuerpo nylon
Embalaje: 1 / 50 uds.



00203.0503.D - Dorado brillo
00203.0503.N - Níquel brillo
Bisagra 43x10 mm.
Embalaje: 1 / 20 uds.



00203.0929 - Cromo mate
Bisagra 76x14 mm.
Embalaje: 1 / 20 uds.

Características técnicas:

- Apertura 180°
- Triple regulación
- Espesor mínimo puerta 18 mm.
- Profundidad de solamente 15 mm.
- Capacidad de carga 16 Kg.
(ensayo con puerta 1200x600)

